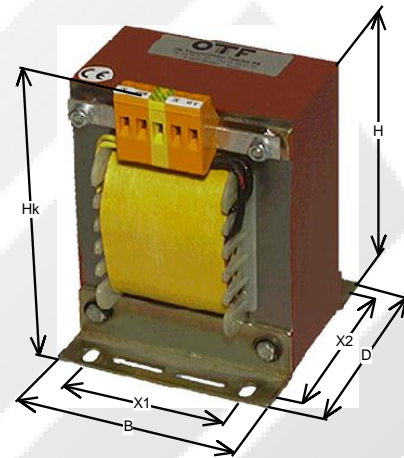




1-Fase transformatorer 25VA-5kVA

Type TS - Åpen utførelse

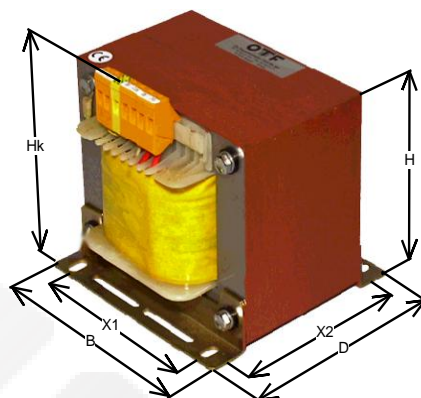
TYPE	VA	B	D	H	X1	X2	Hulldim	Hk	Kg
TS-60/21	25	55	47	65	44	36	3,6x 7	80	0,5
TS-60/26	30	55	52	65	44	40	3,6x 7	80	0,6
TS-60/31	35	55	57	65	44	46	3,6x 7	80	0,7
TS-78/28	60	65	54	82	44	43	3,6x 7	97	1
TS-78/37	80	65	63	82	44	52	3,6x 7	97	1,2
TS-84/44	100	70	74	88	56	61	4,8x 9	103	2
TS-96/36	120	80	76	102	63	60	5,8x11	117	2,2
TS-96/46	150	80	86	102	63	70	5,8x11	117	2,7
TS-96/60	200	80	100	102	63	84	5,8x11	117	3,5
TS-120/42	300	100	92	126	73	76	5,8x11	141	4,5
TS-120/54	400	100	106	126	73	90	5,8x11	141	5
TS-120/74	500	100	124	126	73	108	5,8x11	141	7
TS-150/50	600	125	104	157	106	84	7x13	172	8,3
TS-150/67	700	125	125	157	105	103	7x13	175	10
TS-150/93	1000	125	150	157	105	127	7x13	173	13,7
TS-174/62	1200	145	116	178	106	96	8x13	193	15
TS-174/72	1500	145	126	178	106	106	8x13	193	16,5
TS-174/102	2000	145	156	178	106	136	8x13	193	20
TS-195/58	2200	180	128	203	140	98	10x18	218	21
TS-195/71	2500	180	175	203	140	110	Ø8	222	21,5
TS-195/86	3000	180	156	203	140	126	10x18	218	25
TS-231/65	3500	210	149	236	160	115	12x18	251	30
TS-231/81	4000	210	165	236	160	131	12x18	251	35
TS-231/100	5000	210	184	236	160	150	12x18	251	40



Spenning tilpasses kundens behov

Type TL - Åpen utførelse

TYPE	VA	B	D	H	X1	X2	Hulldim	Hk	Kg
TL-60/21	25	60	47	55	44	36	3,6x 7	75	0,5
TL-60/26	30	60	52	55	44	40	3,6x 7	75	0,6
TL-60/31	35	60	57	55	44	46	3,7x 7	75	0,7
TL-78/28	60	78	58	70	56	45	4,8x 9	89	1
TL-78/37	80	78	67	70	56	54	4,8x 9	89	1,6
TL-84/44	100	84	74	80	64	58	4,8x 9	92	2,1
TL-96/36	120	96	76	86	84	60	6x11	105	2,2
TL-96/46	150	96	86	86	84	70	6x11	105	2,8
TL-96/60	200	96	100	85	84	84	6x11	105	3,7
TL-120/42	300	120	85	105	90	70	6x11	120	4,5
TL-120/54	400	120	98	105	90	82	6x11	120	5,4
TL-120/74	500	120	120	105	90	102	6x11	120	7
TL-150/50	600	150	104	132	122	84	7x13	145	8,3
TL-150/67	700	150	120	132	122	101	7x13	145	10
TL-150/93	1000	150	147	132	122	127	7x13	145	13,5
TL-174/62	1200	174	118	148	135	98	7x13	155	13,5
TL-174/72	1500	174	126	148	135	106	7x13	165	16,5
TL-174/102	2000	174	168	148	135	136	7x13	165	20,7
TL-195/58	2200	195	128	180	150	98	10x18	210	21
TL-195/71	2500	195	141	180	150	110	10x18	210	22,5
TL-195/86	3000	195	156	180	150	126	10x18	210	25
TL-231/65	3500	231	181	218	180	116	12x17	252	29
TL-231/81	4000	231	198	218	180	133	12x17	252	32
TL-231/100	5000	231	184	218	180	150	12x17	245	40

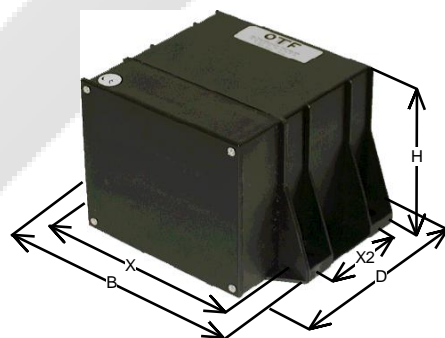


Spenning tilpasses kundens behov

1-Fase transformatorer 100VA-500VA

Type TAR - Kapslet, glassfiberfylt nylon, innstøpt utførelse

TYPE	VA	B	D	H	X1	X2	Hulldim	Kg
TAR-84/44	100	120	117	75	102,5	45	5,5x10,2	2,4
TAR-96/36	120	133	133	85	115	40	5,5x10,2	2,6
TAR-96/46	150	133	133	85	115	50	5,5x10,2	3,1
TAR-96/60	200	133	137	85	115	64	5,5x10,2	3,9
TAR-120/42	300	172	151	107	150	65	8,5 Ø	4,7
TAR-120/54	400	172	151	107	150	65	8,5 Ø	5,5
TAR-120/74	500	172	171	107	150	85	8,5 Ø	8,5



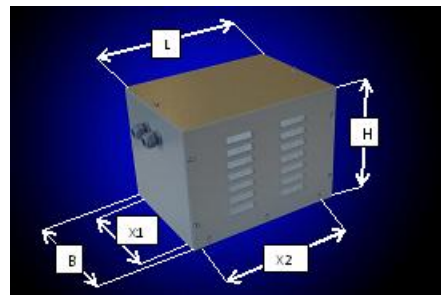
Spenning tilpasses kundens behov

1-Fase transformatorer 600VA-5kVA

Type TK/23 - Kapslet IP23, aluminiumprofil og plate

TYPE	VA	L	B	H	X1	X2	Kg
TK/23-150/50	600	198	160	179,5	124	162	11
TK/23-150/67	700	198	160	179,5	124	162	13
TK/23-150/93	1000	198	160	179,5	124	162	16

TK/23-174/62	1200	298	225	231,5	184	262	18
TK/23-174/72	1500	298	225	231,5	184	262	20
TK/23-174/102	2000	298	225	231,5	184	262	23
TK/23-195/58	2200	298	225	231,5	184	262	25
TK/23-195/71	2500	298	225	231,5	184	262	27
TK/23-195/86	3000	298	225	231,5	184	262	30

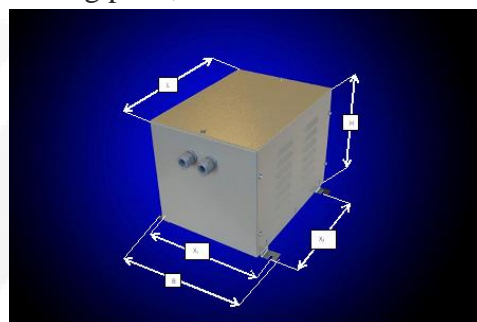


Spenning tilpasses kundens behov

1-Fase transformatorer 600VA-5kVA

Type TK/23- Kapslet IP23, aluminiumprofil og plate, med føtter

TYPE	VA	L	B	H	X1	X2	Kg
TK/23-150/50	600	198	160	179,5	124	162	11
TK/23-150/67	700	198	160	179,5	124	162	13
TK/23-150/93	1000	198	160	179,5	124	162	16
TK/23-174/62	1200	298	225	231,5	184	262	18
TK/23-174/72	1500	298	225	231,5	184	262	20
TK/23-174/102	2000	298	225	231,5	184	262	23
TK/23-195/58	2200	298	225	231,5	184	262	25
TK/23-195/71	2500	298	225	231,5	184	262	27
TK/23-195/86	3000	298	225	231,5	184	262	30

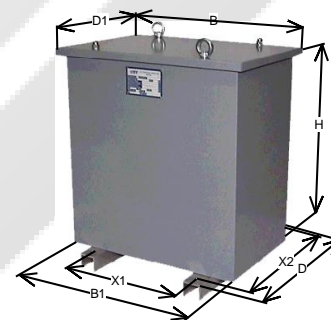


Spenning tilpasses kundens behov

1-Fase transformatorer 3,5kVA-20kVA

Type TK/23- Kapslet IP23, lakkert stålplate

TYPE	VA	B	D	H	B1	D1	X1	X2	Hulldim	Kg
TK/23-231/65	3500	400	330	440	360	270	224	280	10 Ø	42
TK/23-231/81	4000	400	330	440	360	270	224	280	10 Ø	44
TK/23-231/100	5000	400	330	440	360	270	224	280	10 Ø	54
TK/23-60/80	6000	470	350	510	430	290	264	300	10 Ø	75
TK/23-70/70	8000	540	410	650	500	360	316	350	12 Ø	80
TK/23-70/90	10000	540	410	650	500	360	316	350	12 Ø	90
TK/23-70/100	12000	540	410	650	500	360	316	350	12 Ø	110
TK/23-80/80	16000	600	450	750	560	390	356	400	12 Ø	115
TK/23-80/110	20000	600	450	750	560	390	356	400	12 Ø	135



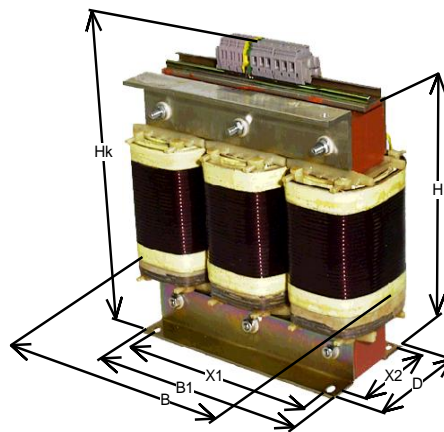
Spenning tilpasses kundens behov

3-Fase transformatorer 100VA-40kVA

Type T3- Åpen utførelse

TYPE	kVA	B	D	H	B1	X1	X2	Hk	Hulldim	Kg
T3-20/31	0,1	126	72	106	100	80	56	120	5x08	2,6
T3-25/27	0,2	155	78	130	125	130	58	145	8x12	4
T3-30/42	0,5	190	90	160	150	170	65	180	8x12	7,7
T3-40/41	1,0	240	97	215	200	185	72	230	10x18	15
T3-40/61	1,5	240	117	215	200	185	92	230	10x18	18
T3-50/52	2	300	122	270	250	224	94	280	10x18	25

T3-50/65	3	300	135	270	250	224	107	280	10x18	31
T3-50/77	4	300	147	270	250	224	119	280	10x18	39
T3-60/63	6	360	153	310	300	264	127	380	10x18	48
T3-60/78	8	360	168	310	300	264	142	380	10x18	62
T3-60/93	10	360	185	310	300	265	160	380	10x18	75
T3-70/73	12	420	173	370	350	316	143	420	13x20	105
T3-70/103	15	420	203	370	350	316	173	420	13x20	125
T3-70/133	20	420	233	370	350	316	203	420	13x20	145
T3-80/80	25	480	200	420	400	355	158	490	15x22	143
T3-80/107	30	480	217	420	400	356	184	490	15x22	160
T3-80/137	40	480	247	420	400	356	214	500	15x22	200

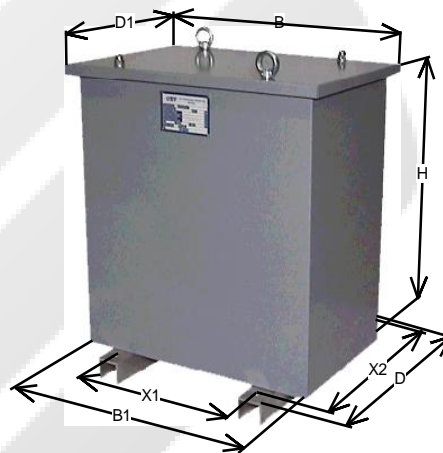


Spending tilpasses kundens behov

3-Fase transformatorer 2kVA-50kVA

Type T3/23- Kapslet IP23, lakkert stålplate

TYPE	kVA	B	D	H	B1	D1	X1	X2	Hulld.	Kg
T3/23-50/52	2	400	330	440	360	270	224	280	10 Ø	35
T3/23-50/65	3	400	330	440	360	270	224	280	10 Ø	42
T3/23-50/77	4	400	330	440	360	270	224	280	10 Ø	50
T3/23-60/63	6	470	350	510	430	290	264	300	10 Ø	69
T3/23-60/78	8	470	350	510	430	290	264	300	10 Ø	75
T3/23-60/93	10	470	350	510	430	290	264	300	10 Ø	90
T3/23-70/73	12	540	410	650	500	350	316	360	12 Ø	110
T3/23-70/103	15	540	410	650	500	350	316	360	12 Ø	140
T3/23-70/133	20	540	410	650	500	350	316	360	12 Ø	160
T3/23-80/80	25	600	450	700	560	390	356	400	12 Ø	168
T3/23-80/107	30	600	450	700	560	390	356	400	12 Ø	190
T3/23-80/137	40	600	450	700	560	390	356	400	12 Ø	220
T3/23- 50K	50	600	450	700	560	390	356	400	12 Ø	230



Spending tilpasses kundens behov

3-Fase transformatorer 63kVA-800kVA

Type TTAI/23- Kapslet IP23, lakkert stålplate

TYPE	kVA	B	D	H	B1	D1	X1	X2	Hulldim	Kg
TTAI/23- 63K	63	800	700	800						360
TTAI/23- 80K	80	800	700	800						405
TTAI/23-100K	100	800	700	800						455
TTAI/23-125K	125	850	850	900						545
TTAI/23-150K	150	850	850	900						615
TTAI/23-160K	160	1000	850	1000						610
TTAI/23-200K	200	1000	850	1000						720
TTAI/23-250K	250	1000	1000	1000						810
TTAI/23-300K	300	1000	1000	1000						905



Spending tilpasses kundens behov

3-Fase transformatorer 2kVA-IP56 – På forespørsel

