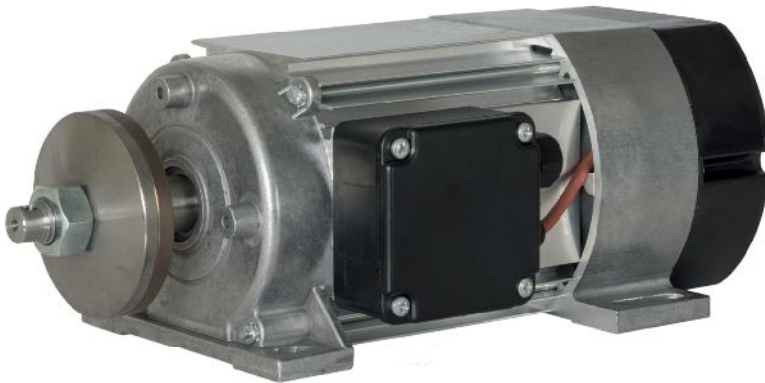




## SÅGMOTORER



Med en axelhöjd på endast 66 mm är EMG sågmotorer särskilt lämpade för direkt drift av cirkelsågar. Andra typiska användningsområden för denna motortyp är för svarvar, bandsågar, borrar-, fräs- och slipmaskiner.

Motorhuset är tillverkat av en strängpressad aluminiumprofil med lagersköldar i pressgjutet

aluminium. Motorerna levereras som standard med klingfäste och inbyggd elektromekanisk broms.

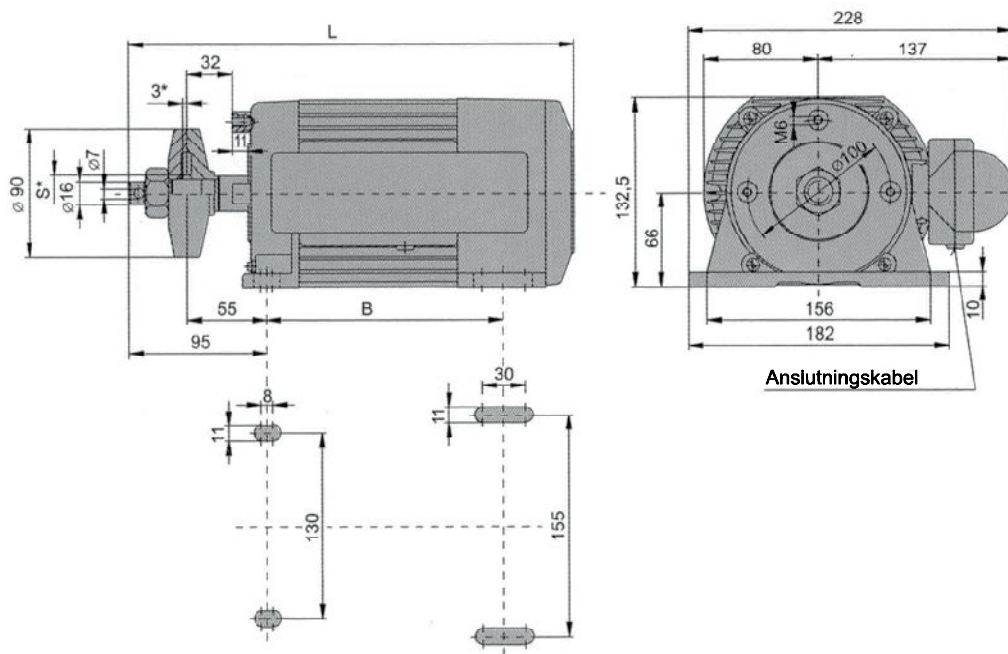
### LEVERANSTID

3-fas normalt från lager. Denna motortyp går även att beställa i 1-fas.

**Driftart S6-40%, rotationsriktning höger, 400 V 50 Hz, aluminium, med inbyggd elektromekanisk broms.**

Typ	Effekt kW	Varvtal rpm	Ström 400 V		Verkningsgrad %	M Nm	Mst/M	Vikt kg	Pris Kr
			A	Cos φ					
DKF80K-2	2,2	2700	4,8	0,86	77	7,8	2,2	12	4 450
DKF80K-2L*	2,2	2700	4,8	0,86	77	7,8	2,2	12	4 960
DKF80G-2	3,0	2750	6,3	0,86	80	10,4	2,5	15	4 730
DKF80G-2L*	3,0	2750	6,3	0,86	80	10,4	2,5	15	5 290
DKF80LX-2	3,8	2810	8,5	0,80	81	12,9	3	18	5 440
DKF80LX-2L*	3,8	2810	8,5	0,80	81	12,9	3	18	6 120

\* Rotationsriktning vänster, högergångad axel



Rotationsriktning anges när man tittar på motorns drivsida. Se högra skissen ovan.

$S=29,95\text{ mm}$  (nav för klinga)

Gångade hål M6 i lagersköld endast på begäran.

Typ	L	B
DKF80K	355	167
DKF80G	383	195
DKF80L	400	212
DKF80LX	415	227