

Creusen

LIKSTRÖMSMOTORER

Creusen är en av Europas ledande tillverkare av små och medelstora likströmsmotorer. Creusen tillverkar två typer av likströmsmotorer. Dels de som mekaniskt överensstämmer med IEC-standard 72-1. Dels de som är tillverkade helt enligt kundspecifikation. Standardmotorerna finns som lagervara i Holland, därav en mycket god leveranskapacitet. Önskar kunden någon typ av specialapplikation som t.ex. broms, tachogeneratorer eller separat kylning, finns även detta att få inom rimlig tid.

Shuntlindade, serielindade, compoundlindade och permanentmagnetslikströmsmotorer inom effektområdet 40 W till 11 kW finns på produktprogrammet.

KAPSLINGSKLASS OCH ISOLERING

Som standard är likströmsmotorerna kapslade IP54 och har isolationsklass F.



MEKANISKT UTFÖRANDE

k i tabellerna anger motorns totala längd inklusive axeltapp.

Shunt- eller compoundlindade likströmsmotorer*

220V					
Typ	Effekt kW	I A	k mm	Vikt kg	Pris Kr

3000 rpm

71 M-2GV*	0,25	1,9	317	9	11 040
71 L-2GV*	0,37	2,6	332	10	11 280
80 S-4GMV	0,55	3,7	338	12	16 360
80 L-4GMV	0,75	4,9	338	13	17 320
90 M-4GMV	1,1	7,1	388	17	19 520
90 L-4GMV	1,5	9	408	19	21 880
100 L-4GMV	2,6	15,5	477	25	27 510
112 S-4GMV	3	17	480	31	37 320
112 L-4GMV	4,5	25	480	37	42 020
132 S-4GMV	6	34	565	56	62 770
132 M-4GMV	8	45	565	59	76 830
132 L-4GMV	11	61	603	71	86 230

1500 rpm

71 M-2GV*	0,18	1,4	317	9	11 040
71 L-2GV*	0,25	1,8	332	10	11 280
80 S-4GMV	0,3	2,3	338	12	16 360
80 L-4GMV	0,4	3	338	13	17 320
90 M-4GMV	0,55	4	388	17	19 520
90 L-4GMV	0,75	5	408	19	21 880
100 L-4GMV	1,3	8	477	25	27 510
112 S-4GMV	1,5	9	480	31	37 320
112 L-4GMV	2,2	13	480	37	42 020
132 S-4GMV	3	18	565	56	62 770
132 M-4GMV	4	23	565	59	73 610
132 L-4GMV	5,5	32	603	71	83 010

24 V					
Typ	Effekt kW	I A	k mm	Vikt kg	Pris Kr

3000 rpm

71 M-2GV	0,25	18	317	9	10 700
71 L-2GV*	0,37	23	332	10	11 040
90 M-4GMV*	0,55	36	388	17	22 430
90 L-4GMV*	0,75	45	408	19	23 500
100 M-4GMV*	1,1	63	437	23	28 740
100 L-4GMV*	1,5	86	477	26	30 320

1500 rpm

71 M-2GV	0,18	15	317	9	10 700
71 L-2GV	0,25	17,5	332	10	11 040
90 M-4GMV*	0,37	23	388	17	22 430
90 L-4GMV	0,55	39	408	19	23 500
100 M-4GMV*	0,75	46	437	23	28 740
100 L-4GMV*	1,1	59	477	26	30 320

110V					
Typ	Effekt kW	I A	k mm	Vikt kg	Pris Kr

3000 rpm

71 M-2GV*	0,25	3,8	317	9	11 040
71 L-2GV*	0,37	5,2	332	10	11 280
80 S-4GMV	0,55	7,4	338	12	16 360
80 L-4GMV	0,75	9,7	338	13	17 320
90 M-4GMV	1,1	13,4	388	17	19 520
90 L-4GMV	1,5	16,8	408	19	21 880
100 L-4GMV	2,6	30,5	477	25	27 510
112 S-4GMV	3	35,5	480	31	37 320
132 S-4GMV	5	69	565	56	65 990

1500 rpm

71 M-2GV*	0,18	2,8	317	9	11 040
71 L-2GV*	0,25	3,5	332	10	11 280
80 S-4GMV	0,3	4,6	338	12	16 360
80 L-4GMV	0,4	5,9	338	13	17 320
90 M-4GMV	0,55	7,3	388	17	19 520
90 L-4GMV	0,75	9,5	408	19	21 880
100 L-4GMV	1,3	15,5	477	25	27 510
112 S-4GMV	1,5	19	480	31	37 320
112 L-4GMV	2,2	26	480	37	42 020
132 S-4GMV	3	36	565	56	62 770
132 M-4GMV	4	48	565	59	73 610
132 L-4GMV	5,5	63	603	71	83 010

12 V					
Typ	Effekt kW	I A	k mm	Vikt kg	Pris Kr

3000 rpm

71 M-2GV	0,25	42	317	9	12 250
71 L-2GV*	0,37	49	332	10	12 760
100 S-4GMV*	0,75	89	422	19	29 190

1500 rpm

71 M-2GV	0,18	29	317	9	12 250
71 L-2GV	0,25	39	332	10	12 760
90 L-4GMV*	0,37	50	408	16	24 900
100 S-4GMV*	0,55	63	422	19	29 190
100 M-4GMV*	0,75	86	437	23	30 870

x) Motorerna är shuntlindade förutom de med *, som är compoundlindade.

Shuntlindade likströmsmotorer för varvtalsreglering

160 V ankarspänning, fält 190 V						
Typ	Effekt kW	I A	Ai* mH	k mm	Vikt kg	Pris Kr
3000 rpm						
71 M-2GV	0,25	2	43	317	9	10 630
71 L-2GV	0,37	3	81	332	10	10 870
80 S-4GMV	0,55	4,7	6	338	11	15 780
80 L-4GMV	0,75	6,2	5	338	12	16 810
90 M-4GMV	1,1	9	4,2	388	17	18 870
90 L-4GMV	1,5	11,9	3,4	408	19	21 540
90 EL-4GMV	2,2	17	2,6	448	23	23 260
100 L-4GMV	2,6	20	2,2	477	25	25 620
112 S-4GMV	3	24	2,7	480	31	38 000
112 L-4GMV	4,5	35,5	4,6	480	37	42 500
1500 rpm						
71 M-2GV	0,18	1,6	138	317	9	10 630
71 L-2GV	0,25	2,1	82	332	10	10 870
80 S-4GMV	0,3	2,9	22	338	12	15 780
80 L-4GMV	0,4	3,5	18	338	13	16 810
90 M-4GMV	0,55	4,6	19	388	17	18 870
90 L-4GMV	0,75	6,1	13,5	408	19	21 540
90 EL-4GMV	1,1	8,6	8,7	448	23	23 260
100 L-4GMV	1,3	8,9	9,5	477	25	25 620
112 S-4GMV	1,5	12,7	11	480	31	38 000
112 L-4GMV	2,2	18,4	10	480	37	42 500

* ankarinduktans. Andra ankar- och fältspänningar kan

erhållas på begäran.

Likströmsmotorer med permanentmagnetsfält för varvtalsreglering

180 V						
Typ	Effekt kW	I A	Ai* mH	k mm	Vikt kg	Pris Kr
3000 rpm						
56 S-2GPV	0,13	0,9	150	237	3,5	8 160
56 M-2GPV	0,18	1,3	70	237	4	8 610
56 L-2GPV	0,25	1,7	60	237	4	8 950
71 ES-2GPV	0,37	2,5	50	302	8	9 950
71 S-2GPV	0,55	3,8	45	377	10	10 320
71 M-2GPV	0,75	5	25	377	11	11 320
71 L-2GPV	1	6,6	20	427	15	11 970
90 S-4GPV	1,3	8,6	4,5	408	15	18 660
90 M-4GPV	1,7	11,3	3,7	408	16	19 350
90 L-4GPV	2,2	14,3	2,5	473	22	22 430
2000 rpm						
56 S-2GPV	0,09	0,6	315	237	3,5	8 160
56 M-2GPV	0,13	0,9	140	237	4	8 610
56 L-2GPV	0,18	1,3	135	237	4	8 950
71 ES-2GPV	0,25	1,7	110	302	8	9 950
71 S-2GPV	0,37	2,5	80	377	10	10 320
71 M-2GPV	0,55	3,8	55	377	11	11 320
71 L-2GPV	0,75	5	40	427	15	11 970
90 S-4GPV	1	6,6	9,8	408	15	18 660
90 M-4GPV	1,3	8,6	7,6	408	16	19 350
90 L-4GPV	1,7	11,3	5,4	473	22	22 430
90 EL-4GPV	2,2	14,3	4,1	533	26	29 260

270 V ankarspänning, fält 330 V						
Typ	Effekt kW	I A	Ai* mH	k mm	Vikt kg	Pris Kr
3000 rpm						
90 M-4GMV	1,1	5,3	11	408	17	18 870
90 L-4GMV	1,5	7,5	9,3	408	19	21 540
90 EL-4GMV	2,2	9,7	6,8	448	23	23 260
100 L-4GMV	2,6	11,8	4,7	477	25	25 620
112 S-4GMV	3	14	7,9	480	31	38 000
112 L-4GMV	4,5	20,3	6	480	37	42 500
132 S-4GMV	6	26,5	2,3	565	56	60 750
132 M-4GMV	8	35	2	565	58	69 080
132 L-4GMV	11	48	2,5	603	71	79 640
2000 rpm						
132 S-4GMV	4	18	4,5	565	6	60 750
132 M-4GMV	5	22	3,8	565	59	69 080
132 L-4GMV	7,5	33	2,6	603	71	79 640
1500 rpm						
90 M-4GMV	55	2,5	38	408	17	18 870
90 L-4GMV	0,75	3,6	41	408	19	21 540
90 EL-4GMV	1,1	5	20	448	23	23 260
100 L-4GMV	1,3	6	16	477	25	25 620
112 S-4GMV	1,5	7	25	480	37	38 000
112 L-4GMV	2,2	10,4	20	480	37	42 500
132 S-4GMV	3	14	7	565	56	60 750
132 M-4GMV	4	18	6	565	59	69 080
132 L-4GMV	5,5	25	4,5	603	71	79 640

180 V						
Typ	Effekt kW	I A	Ai* mH	k mm	Vikt kg	Pris Kr
1500 rpm						
56 S-2GPV	0,06	0,4	430	237	3,5	8 160
56 M-2GPV	0,09	0,6	250	237	4	8 610
56 L-2GPV	0,13	0,9	205	237	4	8 950
71 ES-2GPV	0,18	1,3	165	302	8	9 950
71 S-2GPV	0,25	1,7	140	302	8	10 320
71 M-2GPV	0,37	2,5	70	377	10	11 320
71 L-2GPV	0,55	3,8	55	377	11	11 970
90 S-4GPV	0,75	5	15	408	15	18 660
90 M-4GPV	1	6,6	13,8	408	16	19 350
90 L-4GPV	1,3	8,6	8,6	473	22	22 430
90 EL-4GPV	1,7	11,3	6,1	533	26	29 260
260 V						
Typ	Effekt kW	I A	Ai* mH	k mm	Vikt kg	Pris Kr
3000 rpm						
90 S-4GPV	1,3	5,9	9,8	408	15	18 660
90 M-4GPV	1,7	7,7	7,6	408	16	19 350
90 L-4GPV	2,2	9,8	5,4	473	22	22 430

* ankarinduktans

Likströmsmotorer med permanentmagnetsfält (även för varvtalsreglering)

24 V					
Typ	Effekt kW	I A	k mm	Vikt kg	Pris Kr
3000 rpm					
56 S-2GPV	0,13	6,8	237	3,5	8 160
56 M-2GPV	0,18	9,4	237	4	8 580
56 L-2GPV	0,25	12,5	237	4	8 950
71 ES-2GPV	0,35	18	302	8	10 190
71 S-2GPV	0,5	25	302	8	10 560
71 M-2GPV	0,75	37	377	10	11 830
71 L-2GPV	0,85	42	377	11	12 250
90 S-4GPV	1	49	408	15	18 490
90 M-4GPV	1,1	54	408	16	19 830
2000 rpm					
56 S-2GPV	0,09	4,7	237	3,5	8 160
56 M-2GPV	0,13	6,8	237	4	8 580
56 L-2GPV	0,18	9,4	237	4	8 950
71 ES-2GPV	0,25	13	302	8	10 190
71 S-2GPV	0,35	18	302	8	10 560
71 M-2GPV	0,5	25	377	10	11 830
71 L-2GPV	0,65	32	377	11	12 250
90 S-4GPV	0,75	37	408	15	18 490
90 M-4GPV	0,9	44	408	16	19 830
90 L-4GPV	1,1	54	473	22	22 600
1500 rpm					
56 S-2GPV	0,06	3,2	237	3,5	8 160
56 M-2GPV	0,09	4,7	237	4	8 580
56 L-2GPV	0,13	6,8	237	4	8 950
71 ES-2GPV	0,18	9,5	302	8	10 190
71 S-2GPV	0,25	13	302	8	10 560
71 M-2GPV	0,35	18	377	10	11 830
71 L-2GPV	0,5	25	377	11	12 250
90 S-4GPV	0,65	32	408	15	18 490
90 M-4GPV	0,75	37	408	16	19 830
90 L-4GPV	0,9	44	473	22	22 600

12 V					
Typ	Effekt kW	I A	k mm	Vikt kg	Pris Kr
1500 rpm					
56 S-2GPV	0,05	5,3	237	3,5	8 160
56 M-2GPV	0,075	7,8	237	4	8 580
56 L-2GPV	0,1	10	237	4	8 950
71 ES-2GPV	0,13	13,5	302	8	10 190
71 S-2GPV	0,18	18,5	302	8	10 560
71 M-2GPV	0,25	25	377	10	11 830
71 L-2GPV	0,35	35	377	11	12 250
90 S-4GPV	0,45	44	408	15	18 490
90 M-4GPV	0,55	54	408	16	19 830

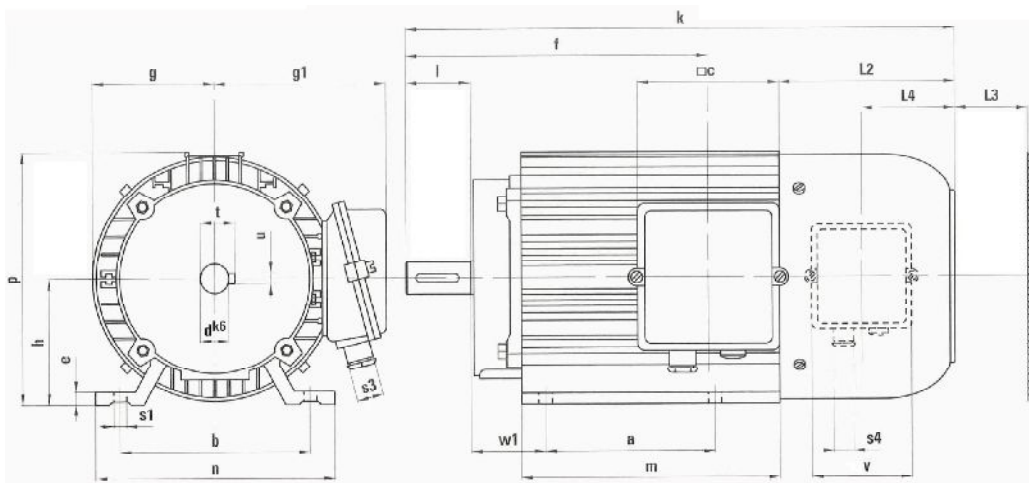
Tillägg för fläns- och fot/flänsutförande				
Storlek	B5		B14	
	Ø	Pris Kr	Ø	Pris Kr
56	120	280	80	250
71	140**	360	90**	350
	160	400	105	350
80	200	470	120	430
90	200	500	140	450
90			160*	460
100	250	690	160	610
			200*	680
112	250	810	160	680
132	300	1 470	200	1 290

Byggformer: B3, B5, B14, B35, B34

* B14 medium ** 63-fläns

Motorerna kan levereras med nedanstående. Tilläggspriser, Kr							
	56	71	80	90	100	112	132
Takomtergenerator, AC-typ med likriktare 30 V/1000 rpm	5 760	6 350	6 350	6 350	6 350	6 350	8 750
Takomtergenerator, DC-typ 30 V/1000 rpm eller 20 V/1000 rpm	15 160	15 160	15 160	15 160	15 160	15 160	18 560
Skivbroms för 24, 190 VDC, även med handlyft och extra tätning.	6 310	9 060	9 400	9 600	9 840	13 650	18 730
Separat kylfläkt för 1- eller 3-fasström.		5 970	6 450	7 070	7 680	8 300	10 630
AC takomtergenerator med separat kylfläkt.		13 240	13 620	13 990	14 610	14 950	21 990
DC takomtergenerator med separat kylfläkt.		22 910	23 670	23 840	24 150	24 630	34 030
Skivbroms + separat kylfläkt		14 850	15 400	16 910	17 870	21 200	33 310
Skivbroms + AC takomtergenerator + separat kylfläkt.			22 950	23 290	24 630	29 810	42 330
Skivbroms + DC takomtergenerator + separat kylfläkt.			32 410	34 400	36 290	39 650	53 990
Termoskydd i fältledningen (klixon eller termistor)	405	405	405	405	405	405	405
Axeltätning (radial)	380	380	380	380	380	380	380

Mått



Typ	h	a	b	w1	c	d	e	f	g	g1	k	l	m	n	s1	s3	p	t	u	L2,L2
56M/L-2GPVEK	56	71	90	36	70	9	9	90	55	89	237	20	90	112	11	PG9	111	10,2	3	105
71S-2GPVEK	71	90	112	45	90	14	6	148	70	115	302	30	125	133	7	PG11	145	16,0	5	112
71M/L-2GPVEK	71	90	112	45	90	14	6	223	70	115	377	30	200	133	7	PG11	145	16,0	5	112
71EL-2GPVEK	71	90	112	45	90	14	6	273	70	115	427	30	250	133	7	PG11	145	16,0	5	112
90S/M-4GPVEK	90	125	140	56	106	24	8	230	90	132	408	50	190	175	10,5	PG16	182	27,0	8	130
90L-4GPVEK	90	125	140	56	106	24	8	295	90	132	473	50	255	175	10,5	PG16	182	27,0	8	130
90EL-4GPVEK	90	125	140	56	106	24	8	355	90	132	533	50	315	175	10,5	PG16	182	27,0	8	130
71S-2GVEK	71	90	112	45	90	14	6	138	70	115	292	30	115	133	7	PG11	145	16,0	5	112
71M-2GVEK	71	90	112	45	90	14	6	163	70	115	317	30	140	133	7	PG11	145	16,0	5	112
71L-2GVEK	71	90	112	45	90	14	6	178	70	115	332	30	155	133	7	PG11	145	16,0	5	112
80S/L-4GMVEK	80	100	128	50	106	19	11	127	78	130	338	40	125	160	17,5	PG16	158	21,5	6	141
90M-4GMVEK	90	125	140	56	106	24	8	210	90	132	388	50	170	175	10,5	PG16	182	27,0	8	130
90L-4GMVEK	90	125	140	56	106	24	8	230	90	132	408	50	190	175	10,5	PG16	182	27,0	8	130
90EL-4GMVEK	90	125	140	56	106	24	8	270	90	132	448	50	230	175	10,5	PG16	182	27,0	8	130
100L-4GMVEK	100	140	160	63	106	28	8	274	98	140	477	60	230	195	10,5	PG16	205	31,0	8	155
100S-4GMVEK	100	140	160	63	109	28	8	217	98	153	422	60	175	195	10,5	PG16	205	31,0	8	155
100M-4GMVEK	100	140	160	63	109	28	8	232	98	153	437	60	190	195	10,5	PG16	205	31,0	8	155
100L-4GMVEK	100	140	160	63	109	28	8	262	98	153	467	60	220	195	10,5	PG16	205	31,0	8	155
112S-4GMVEK	112	140	190	70	106	28	14	159	110	160	480	60	175	235	21	PG16	265	31,0	8	195
112L-4GMVEK	112	140	190	70	106	28	14	159	110	160	480	60	175	235	21	PG16	265	31,0	8	195
132S-4GMVEK	132	140	216	89	124	38	20	195	130	196	565	80	180	265	22	PG21	306	41,0	10	232
132M-4GMVEK	132	140	216	89	124	38	20	195	130	196	565	80	180	265	22	PG21	306	41,0	10	232
132L-4GMVEK	132	178	216	89	124	38	20	195	130	196	603	80	218	265	22	PG21	306	41,0	10	232