



KUGGVÄXELMOTORER

Premium Stephens kuggväxelserie M är den tredje generationen kuggväxlar. Den är förfinad och effektiviserad för att vara en produkt som är tillgänglig utöver det vanliga.

STANDARD

Premium Stephan serie M har byggmått och axeldimensioner enligt gällande marknadsstandard vilket innebär att Premium Stephan växlar kan ersätta de flesta andra förekommande fabrikat på marknaden. Serie M består av förmonterade växelhus och färdiga motoradapterar som vi och våra återförsäljare lagerhåller. Det innebär att vi på mindre än en timme kan ha en växel färdig för leverans.

Växlarna är uppbyggda för att enkelt kunna kompletteras med olika tillbehör som broms, encoder eller backspärr.

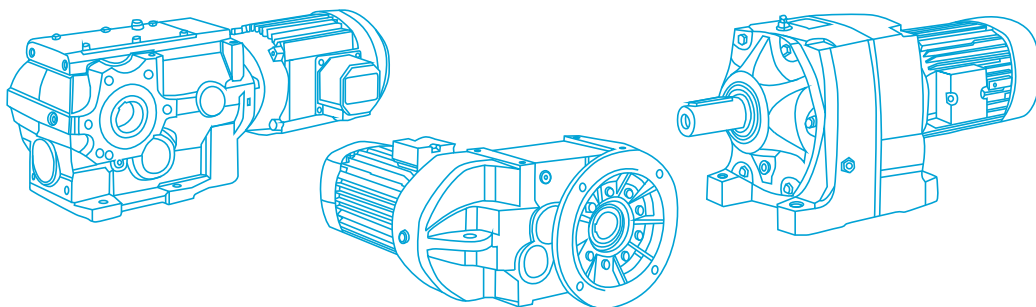
KRAFTFULL

Den nya generationen växlar är mycket kraftfulla med en momentkapacitet som överstiger de flesta på marknaden. Det har åstadkommits genom en optimering av kuggprofilen i kombination med mycket styva hus vilket ger en kraftfullare växel för en given storlek.

Premium Stephan serie M är konstruerad för att klara hårdast tänkbara drifförhållanden. Hela växelprogrammet har en optimerad, sätthärdad och slipad kuggprofil. Den mycket noggrant kontrollerade sätthärtningsprocessen ger en mycket stark kuggprofil. Det robusta och styva huset ger en stor styrka även vid stora laster. Väl tilltagna dimensioner hos lager och axlar tillåter höga chocklastar på axeltappen vilket ger lång livslängd.

TYST

Precisionsslipningen av kuggprofilen i kombination med hög precision hos motoradapterns fläns och lager ger perfekt integration av motoradaptern utan kompromisser. En kuggprofil som är precisionslipad för låg ljudnivå gör Premium Stephan till en av marknadens absolut tystaste växlar. Den höga styvheten hos husen minskar risken för vibrationer samt minimerar ljudnivån. Kuggarna har en speciell lågljudsprofil som tillsammans med precisionsslipningen ger ett mjukt rullande kuggingrepp. Resultatet är ett perfekt ingrepp som ger maximal lastfördelning över hela kuggbredden. Växelhuset är försett med invändiga förstärkningar och



stjärnformade gavlar som gör huset stabilt även under mycket stora påfrestningar. När växeln en gång är installerad hör du inte mer av den. Växlarna gör sitt jobb tyst och driftsäkert under en lång tid framöver.

TILLGÄNGLIG

Premium Stephan serie M är uppbyggd av fyra komponenter: förmonterat hus, en drevsats, en motoradapter samt en IEC standardmotor. Systemet innebär extremt korta leveranstider då alla komponenter lagerförs färdigmålade och monteringen tar ca 15 minuter.

MI

- Rak kuggväxel
- Finns i sju storlekar
- Finns i tvåstegs- och trestegsutförande

MP

- Parallell kuggväxel (tappväxel)
- Finns i sju storlekar
- Finns i tvåstegs- och trestegsutförande

MK

- Vinkelkuggväxel
- Finns i sju storlekar
- Finns i trestegsutförande



När du beställer en kuggväxelmotor från oss är det några saker som kan vara bra att tänka

- Typ av växel: MI, MP eller MK
- Fot- eller flänsutförande
- Antal steg i växel
- Utväxling eller utgående varvtal
- Axelarrangemang
- Motoreffekt och poltal
- Montageposition
- Typ av application; SF
- Intermittens 8/24, 16/24, 24/24 antal start

på inför köp. Nedan finner du en checklista på saker vi kommer att fråga om vid beställning.

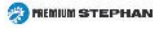
- och stopp/24 timmar
- Omgivningsförhållanden: temperatur, utomhus/inomhus
- Laster på utgående respektive ingående axel
- Momentstag vid hålaxelutförande
- Övrig information av vikt, exempelvis kontaktuppgifter



Rak kuggväxel SI

Typ	axel, mm	Pris för rak kuggväxel med fot, med adapter för IEC-motor											Axel l
		080	090	100	112	132	160	180	200	225	250	280	
SIFN16B	25	10 830	10 950	11 160	–	–	–	–	–	–	–	–	8 330
SIFN16C	25	11 940	12 080	12 310	–	–	–	–	–	–	–	–	9 220
SIFN26B	30	13 070	13 200	16 330	16 330	17 820	–	–	–	–	–	–	9 920
SIFN26C	30	14 290	14 410	17 380	17 380	18 890	–	–	–	–	–	–	11 010
SIFN36B	40	17 280	17 490	20 540	20 540	21 840	28090	–	–	–	–	–	14 850
SIFN36C	40	18 850	19 010	22 170	22 170	23 450	29700	–	–	–	–	–	16 700
SIFN46B	50	24 970	25 080	27 760	27 760	29 080	34 650	40 340	–	–	–	–	23 390
SIFN46C	50	27 490	27 700	30 310	30 310	31 610	37 140	39 990	–	–	–	–	24 460
SIFN56B	60	35 940	36 130	39 290	39 290	40 770	46 300	48 210	–	–	–	–	34 540
SIFN56C	60	39 040	39 140	42 380	42 380	43 780	49 250	51 370	–	–	–	–	37 260
SIFN66B	70	–	–	63 450	63 450	64 770	70 490	72 430	74 340	78 840	78840	79870	54 170
SIFN66C	70	–	–	71 130	71 130	72 550	78 260	80 220	81 290	81 290	81290	82300	60 610
SIFN76B	90	–	–	96 290	96 290	96 290	99 940	99 940	99 940	99 940	99 940	101 730	91 290
SIFN76C	90	–	–	101 400	101 400	101 400	104 990	104 990	104 990	104 990	104 990	106 800	94 430
SIFN86B	110	–	–	–	133 760	133 760	135 390	135 390	135 390	135 390	135 390	137 080	121 440
SIFN86C	110	–	–	–	147 140	147 140	148 910	148 910	148 910	148 910	148 910	150 770	133 610
SIFN96C	120	–	–	–	189 890	189 890	191 350	191 480	191 480	191 480	191 480	192 820	179 130

Typ	axel, mm	Pris för rak kuggväxel med mellanstor fläns, med adapter för IEC-motor											Axel l
		080	090	100	112	132	160	180	200	225	250	280	
SICE16B	25	11 570	11 670	11 900	–	–	–	–	–	–	–	–	9 090
SICE16C	25	12 660	12 810	13 050	–	–	–	–	–	–	–	–	9 940
SICE26B	30	13 980	14 150	17 260	17 260	18 750	–	–	–	–	–	–	10 890
SICE26C	30	15 240	15 340	18 310	18 310	19 820	–	–	–	–	–	–	11 940
SICE36B	40	18 560	18 750	21 820	21 820	23 160	29410	–	–	–	–	–	16 110
SICE36C	40	20 110	20 310	23 430	23 430	24 680	30930	–	–	–	–	–	18 000
SICE46B	50	26 620	26 730	29 430	29 430	30 710	36 320	42 010	–	–	–	–	25 060
SICE46C	50	29 160	29 370	31 990	31 990	33 280	38 850	41 660	–	–	–	–	26 130
SICE56B	60	38 010	38 150	41 330	41 330	42 810	48 320	50 240	–	–	–	–	36 580
SICE56C	60	41 060	41 200	44 400	44 400	45 780	51 290	53 370	–	–	–	–	39 260
SICE66B	70	–	–	66 650	66 650	67 930	73 660	75 580	77 480	81 990	81990	83030	57 350
SICE66C	70	–	–	74 280	74 280	75 730	81 380	83 400	84 470	84 470	84470	85440	63 780
SICE76B	90	–	–	102 310	102 310	102 310	105 960	105 960	105 960	105 960	105 960	107 770	97 340
SICE76C	90	–	–	107 360	107 360	107 360	111 010	111 010	111 010	111 010	111 010	112 850	100 430
SICE86C	109	–	–	–	139 340	139 340	141 020	141 020	141 020	141 020	141 020	142 690	127 070
SICE86C	110	–	–	–	153 310	153 310	155 100	155 100	155 100	155 100	155 100	156 920	139 800
SICE96C	120	–	–	–	207 830	207 830	209 420	209 520	209 520	209 520	209 520	210 990	196 470



Beställningsinformation SI

Beställningsinformation

Serie	Typ	Växelhus Fläns utgångs- sidan	Storlek	Design index	Antal växelsteg	Växelns utväxling	Typ av drivning	
S	I	3	4	5	6	7	8	9
S	I							

Tillbehör till växel	Motor	Disposition Storlek på för- steget	Design Index på försteget	Antal växelsteg på försteget	
10	11	12	25	26	27

Växelhus

3	B	Fot
	V	Fläns

Fläns utgångssidan

	N	Utan fläns
	F	Fläns – stor
	D	Fläns – stor
	E	Fläns – stor
	R	Fläns – liten
4	M	Fläns med förstärkt lagring och lagersäte.
		Fläns med förstärkt lager och lagersäte, torr utgående axel och oljepump
	A	Fläns för omrörardrifter
	L	Fläns för omrörardrifter
	P	Fläns för omrörardrifter, torr utgående axel och oljepump

Storlek

5	1-2-3-4-5-6-7-8-9
---	-------------------

Design index

6	6	Metrisk serie
	7	Tum serie

Antal växelsteg

7	B	2 steg
	C	3 steg

Växelns utväxling

8

Typ av drivning

		Ingen bokstav: integrerad motor
9	U	IEC fläns motor
	I	Ingångsaxel
	M	Motorhylla

Tillbehör till växel

10	R	Backspärr på ingångs axeln OBS! ange rotationsriktning.
----	---	--

Motor

11

Disposition

12

Endast för växlar med fler än tre (3) steg

Storlek på försteget

25

Design Index på försteget

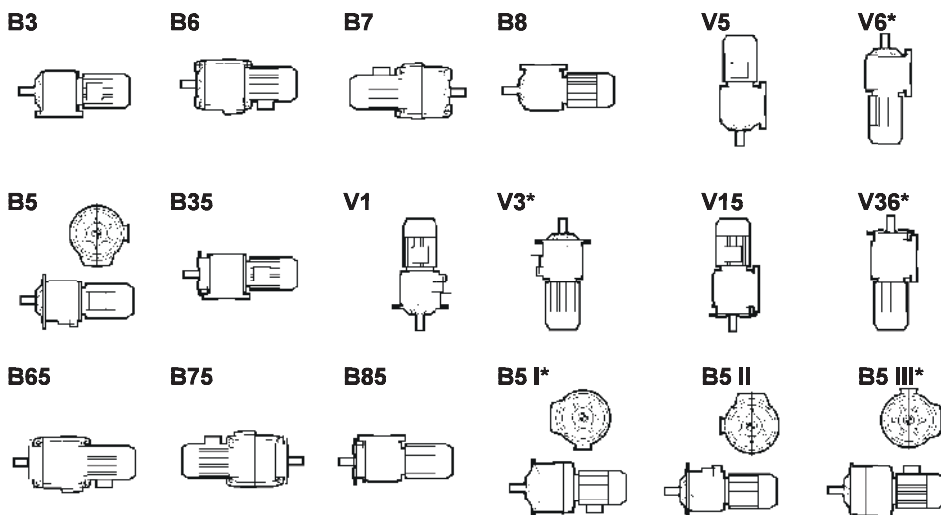
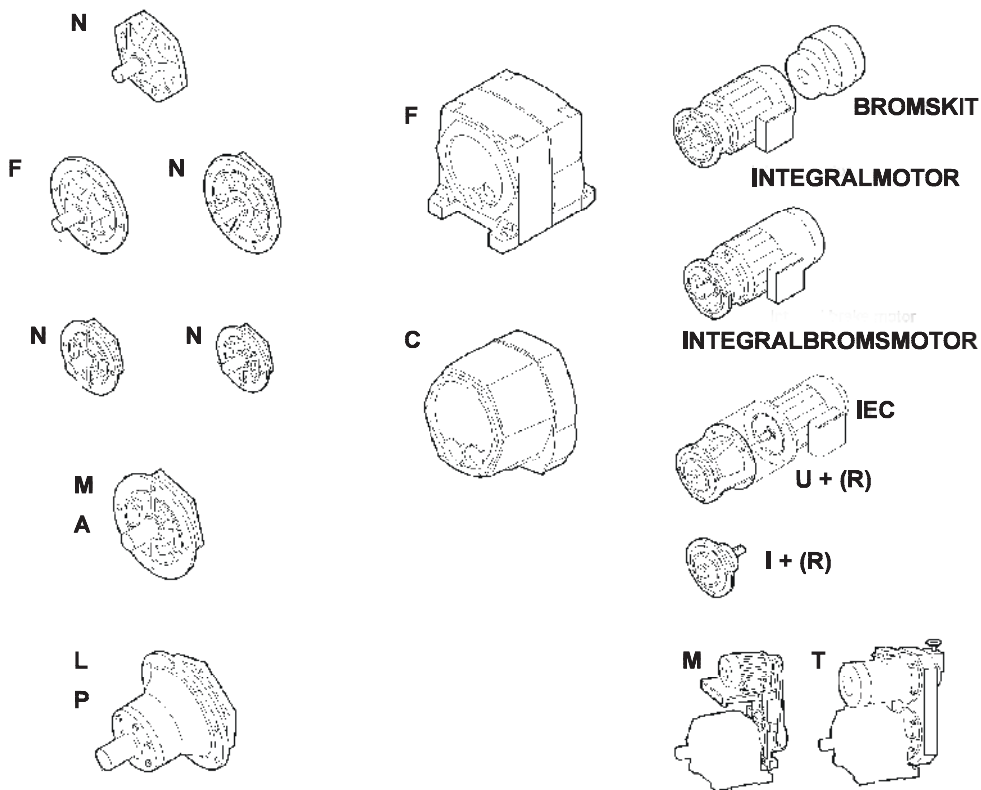
26

Antal växelsteg på försteget

27



Beställningsinformation disposition SI



*För dessa positioner, fråga oss.