

BUSCK

KUGGVÄXEL TYP CMG

Busck kuggväxel typ CMG är en mycket prisvärd kuggväxel. Tack vare att fötter och flänsar är skruvade i växelhuset är det enkelt att anpassa växeln efter dina önskemål. Växelhushus och motorfläns är tillverkade i pressgjutet aluminium. Fot och utgångsfläns är tillverkade i gjutjärn. Kugghjulen är slipade för tyst och problemfri gång. Växlarna är livstidssmorda vid leverans.



LEVERANSTID

Normalt från lager. Stora kvantiteter cirka tolv veckor.

Dispositioner och oljemängder

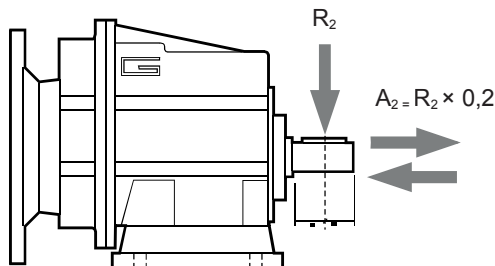
Mängd olja i liter							
CMG012	CMG013	CMG022	CMG023	CMG032	CMG033	CMG042	CMG043
0,32	0,94	0,32	0,94	0,7	1,8	0,7	1,8

Busck raka kuggväxlar i aluminium är fyllda med syntetisk olja VG 320. Samma oljemängd gäller för alla dispositioner (monteringsätt).

Tillåten radiell last

n2 rpm	R ₂ [N]			
	CMG01	CMG02	CMG03	CMG04
400	921	1842	2395	2866
250	1077	2154	2801	3353
180	1323	2554	3321	3897
150	1406	2714	3529	4244
120	1631	3467	3801	4572
100	1842	3684	4507	5234
80	1984	3969	5042	5991
60	2184	4368	5549	6594
40	2500	5000	6500	8000
10	2500	5000	6500	8000

Tillåten radiell last mitt på utgående axel.



BUSCK

CMG Rak kuggväxel

Typ	Växelstorlek							
	012	022	032	042	013	023	033	043
CMG kuggväxel	3130	3430	5130	5960	4510	4820	6980	7850
Fläns F120	230	230			230	230		
Fläns F140	230	230			230	230		
Fläns F160	230	230			230	230		
Fläns F200	280	280			280	280		
Fot 75/18/80/110	360	360			360	360		
Fot 80/25/8/120	360	360			360	360		
Fot 85/18/50+37/110	360	360			360	360		
Fot 90/25/130/110	360	360			360	360		
Fot 100/18/60+47,5/130	360	360			360	360		
Fläns F160			410	410			410	410
Fläns F200			410	410			410	410
Fläns F250			500	500			500	500
Fot 110/30/100/150			580	580			580	580
Fot 110/18/70/160			580	580			580	580
Fot 115/30/165/135			580	580			580	580
Fot 120/35/110/170			580	580			580	580
Fläns ingångssida 71B14	170	170	230	230	170	170	230	230
Fläns ingångssida 71B5	170	170	230	230	170	170	230	230
Fläns ingångssida 80B14	170	170	230	230	170	170	230	230
Fläns ingångssida 80/90B5	170	170	230	230	170	170	230	230
Fläns ingångssida 90B14/63B5	170	170	230	230	170	170	230	230
Fläns ingångssida 100/112B14			230	230			230	230
Fläns ingångssida 100/112B5			230	230			230	230
Montering växel/motor				100 kr netto			100 kr netto	

Axelhylsa	
Typ	Pris Kr
38-28	310
28-24	150
28-19	210
24-19	140
19-14	120
14-11	100

BUSCK

Motor- och växelkombinationer

CMG	IEC	utväxling															
		D															
012		3,82	4,63	5,69	7,72	9,17	9,81	11,90	13,80	14,62	17,86	19,83	23,56	29,56	35,47	45,9	53,3
	90B5	24	24	24	24	24	24	24	24	24	–	24	24	–	24	–	–
	90B14	24	24	24	24	24	24	24	24	24	–	24	24	–	24	–	–
	80B5	19	19	19	19	19	19	19	19	19	19	19	19	19	19	19	19
	80B14	19	19	19	19	19	19	19	19	19	19	19	19	19	19	19	19
	71B5	14*	14*	14*	14*	14*	14*	14*	14*	14*	14*	14*	14*	14*	14*	14*	14*
	71B14	14*	14*	14*	14*	14*	14*	14*	14*	14*	14*	14*	14*	14*	14*	14*	14*
	63B5	11*	11*	11*	11*	11*	11*	11*	11*	11*	11*	11*	11*	11*	11*	11*	11*

		D															
013		63,22	75,08	89,17	113,1	134,3	173,7	202,2	226,1	630,4	0393,3						
	90B5	24	24	24	24	24	24	–	24	24	–	24	24	–	24	–	–
	90B14	24	24	24	24	24	24	–	24	24	–	24	24	–	24	–	–
	80B5	19	19	19	19	19	19	19	19	19	19	19	19	19	19	19	19
	80B14	19	19	19	19	19	19	19	19	19	19	19	19	19	19	19	19
	71B5	14*	14*	14*	14*	14*	14*	14*	14*	14*	14*	14*	14*	14*	14*	14*	14*
	71B14	14*	14*	14*	14*	14*	14*	14*	14*	14*	14*	14*	14*	14*	14*	14*	14*
	63B5	11*	11*	11*	11*	11*	11*	11*	11*	11*	11*	11*	11*	11*	11*	11*	11*

		D																	
022		3,66	4,43	5,45	7,39	8,78	9,93	11,01	12,05	13,21	14,81	17,10	18,26	20,08	23,85	29,9	35,9	46,5	54,0
	90B5	24	24	24	24	24	24	–	24	24	24	–	24	–	24	–	24	–	–
	90B14	24	24	24	24	24	24	–	24	24	24	–	24	–	24	–	24	–	–
	80B5	19	19	19	19	19	19	19	19	19	19	19	19	19	19	19	19	19	19
	80B14	19	19	19	19	19	19	19	19	19	19	19	19	19	19	19	19	19	19
	71B5	14*	14*	14*	14*	14*	14*	14*	14*	14*	14*	14*	14*	14*	14*	14*	14*	14*	14*
	71B14	14*	14*	14*	14*	14*	14*	14*	14*	14*	14*	14*	14*	14*	14*	14*	14*	14*	14*
	63B5	11*	11*	11*	11*	11*	11*	11*	11*	11*	11*	11*	11*	11*	11*	11*	11*	11*	11*

		D															
023		64,01	76,02	90,29	114,5	136,0	175,9	204,7	264,8	307,8	398,3						
	90B5	24	24	24	24	24	24	–	–	–	–						
	90B14	24	24	24	24	24	24	–	–	–	–						
	80B5	19	19	19	19	19	19	19	19	19	19						
	80B14	19	19	19	19	19	19	19	19	19	19						
	71B5	14*	14*	14*	14*	14*	14*	14*	14*	14*	14*						
	71B14	14*	14*	14*	14*	14*	14*	14*	14*	14*	14*						
	63B5	11*	11*	11*	11*	11*	11*	11*	11*	11*	11*						

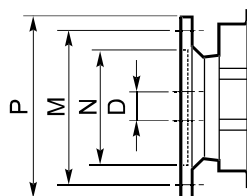
		D																		
032	100B14	28	28	28	28	28	28	28	28	28	28	28	28	28 ¹	28	28	28	28	28	–
042	100B5	28	28	28	28	28	28	28	28	28	28	28	28	28 ¹	28	28	28	28	28	–
	90B5	24	24	24	24	24	24	24	24	24	24	24	24	24	24	24	24	24	24	24
	90B14	24	24	24	24	24	24	24	24	24	24	24	24	24	24	24	24	24	24	24
	80B5	19*	19*	19*	19*	19*	19*	19*	19*	19*	19*	19*	19*	19*	19*	19*	19*	19*	19*	19*
	80B14	19*	19*	19*	19*	19*	19*	19*	19*	19*	19*	19*	19*	19*	19*	19*	19*	19*	19*	19*
	71B5	14*	14*	14*	14*	14*	14*	14*	14*	14*	14*	14*	14*	14*	14*	14*	14*	14*	14*	14*

		D															
033	90B5	24	24	24	24	24	–	–	–	–							
043	90B14	24	24	24	24	24	–	–	–	–							
	80B5	19	19	19	19	19	19	19	19	19							
	80B14	19	19	19	19	19	19	19	19	19							
	71B5	14*	14*	14*	14*	14*	14*	14*	14*	14*							
	71B14	14*	14*	14*	14*	14*	14*	14*	14*	14*							
	63B5	11*	11*	11*	11*	11*	11*	11*	11*	11*							

¹ Endast CMG032

* Hylsa monteras på motorns axel

IEC	N	M	P	D
63B5	95	115	140	11
71B14	70	85	105	14
80B14	80	100	120	19
90B14	95	115	140	24
100/112B14	110	130	160	28
100/112B5	180	215	250	28



BUSCK

Effekt och växeldata

<i>P1 [kW]</i>	<i>n2 [rpm]</i>	<i>M2 [Nm]</i>	<i>SF</i>	<i>i</i>	<i>Typ</i>
0,12	92	12	10,00	14,62	CMG012
(1350 rpm)	76	15	8,20	17,86	
	68	16	7,40	19,83	
	57	19	6,30	23,56	
	38	29	4,20	35,47	
	29	37	3,20	45,89	
	25	43	2,80	53,33	
	22	49	2,50	63,22	CMG013
	19	58	2,10	75,08	
	16	69	1,70	89,17	
	12	87	1,40	113,05	
	10	103	1,20	134,27	
	8,1	134	0,90	173,72	
	6,9	156	0,80	202,16	
	5,4	201	0,60	261,57	
	4,6	234	0,50	304,00	
	3,6	303	0,40	393,33	
	8	135	1,50	175,89	CMG023
	6,8	157	1,30	204,69	
	5,3	204	1,00	264,84	
	4,5	237	0,80	307,80	
	3,5	306	0,70	398,25	
	5,3	202	1,50	262,05	CMG033
	4,3	251	1,20	325,79	
	3,7	291	1,00	378,64	
0,18	175	9,4	8,50	7,72	CMG012
(1350 rpm)	147	11	7,10	9,17	
	138	12	6,70	9,81	
	113	15	6,90	11,90	
	98	17	7,10	13,80	
	92	18	6,70	14,62	
	76	22	5,50	17,86	
	68	24	5,00	19,83	
	57	29	4,20	23,56	
	38	43	2,80	35,47	
	29	56	2,10	45,89	
	25	65	1,80	53,33	
	22	73	1,60	63,22	CMG013
	19	87	1,40	75,08	
	16	103	1,20	89,12	
	67	25	8,10	20,08	CMG022
	57	29	6,90	23,85	
	38	44	4,60	35,91	
	29	57	3,50	46,46	
	25	66	3,00	54,00	
	16	104	1,90	90,29	CMG023
	12	132	1,50	114,46	

<i>P1 [kW]</i>	<i>n2 [rpm]</i>	<i>M2 [Nm]</i>	<i>SF</i>	<i>i</i>	<i>Typ</i>
0,18	10,3	157	1,30	135,95	CMG023
(1350 rpm)	9,9	163	1,80	140,81	CMG033
	8	201	1,50	174,26	
	6,2	260	1,20	225,47	
	5,3	302	1,00	262,05	
	5,3	302	1,70	262,05	CMG043
	4,3	376	1,30	325,79	
	3,7	437	1,10	378,64	
0,25	237	9,7	6,20	5,69	CMG012
(1350 rpm)	175	13	6,10	7,72	
	147	16	5,10	9,17	
	138	17	4,80	9,81	
	113	20	4,90	11,90	
	98	23	5,10	13,80	
	92	25	4,80	14,62	
	76	30	4,00	17,86	
	68	34	3,60	19,83	
	57	40	3,00	23,56	
	38	60	2,00	35,47	
	29	78	1,50	45,89	
	25	91	13,00	53,33	
	112	20	9,80	12,05	CMG022
	102	22	8,90	13,21	
	91	25	8,00	14,81	
	79	29	5,50	17,10	
	67	34	5,90	20,08	
	57	40	4,90	23,85	
	38	61	3,30	35,91	
	29	79	2,50	46,46	
	25	92	2,20	54,00	
	22	103	1,90	64,01	CMG023
	18	122	1,60	76,02	
	16	145	1,40	90,29	
	12	183	1,10	114,46	
	44	52	5,80	30,57	CMG032
	31	75	4,00	44,18	
	26	87	3,40	51,30	
	12	186	1,60	115,74	CMG033
	10	226	1,30	140,10	
	8	279	1,10	174,26	
	6,2	361	1,40	225,47	CMG043
	5,3	420	1,20	262,05	
	4,3	522	1,00	325,79	
0,37	296	11	5,20	4,63	CMG012
(1370 rpm)	241	14	4,30	5,69	
	177	19	4,20	7,72	
	149	23	3,50	9,17	

BUSCK

Effekt och växeldata

<i>P1 [kW]</i>	<i>n2 [rpm]</i>	<i>M2 [Nm]</i>	<i>SF</i>	<i>i</i>	<i>Typ</i>
0,37	140	24	3,30	9,81	CMG012
(1370 rpm)	115	29	3,40	11,90	
	99	34	3,50	13,80	
	94	36	3,30	14,62	
	77	44	2,70	17,86	
	69	49	2,40	19,83	
	58	58	2,10	23,56	
	47	72	1,70	29,56	
	39	88	1,40	35,47	
	30	114	1,10	45,89	
	26	132	0,91	53,33	
0,37	251	13	7,40	5,45	CMG022
(1370 rpm)	185	18	6,60	7,39	
	156	22	5,50	8,78	
	138	25	4,90	9,93	
	114	30	6,70	12,05	
	104	33	6,10	13,21	
	93	37	5,50	14,81	
	80	42	3,80	17,10	
	68	50	4,00	20,08	
	57	59	3,40	23,85	
	38	89	2,20	35,91	
	29	115	1,70	46,46	
	25	134	1,50	54,00	
	103	33	7,60	13,30	CMG032
	90	38	7,40	15,30	
	75	45	6,20	18,21	
	71	48	5,90	19,24	
	65	52	5,30	21,15	
	45	76	4,00	30,57	
	31	109	2,70	44,18	
	27	127	2,40	51,30	
	19	173	1,70	72,83	CMG033
	14	231	1,30	97,45	
	12	275	1,10	115,74	
	10	334	1,50	140,81	CMG043
	8	413	1,20	174,26	
0,55	359	14	4,30	3,82	CMG012
(1370 rpm)	296	17	3,50	4,63	
	241	21	2,90	5,69	
	177	28	2,80	7,72	
	149	34	2,40	9,17	
	140	36	2,20	9,81	
	115	44	1,80	11,90	
	99	51	2,00	13,80	
	94	54	2,20	14,62	
	77	66	1,80	17,86	

<i>P1 [kW]</i>	<i>n2 [rpm]</i>	<i>M2 [Nm]</i>	<i>SF</i>	<i>i</i>	<i>Typ</i>
0,55	69	73	1,60	19,83	CMG012
(1370 rpm)	58	87	1,40	23,56	
	47	106	1,10	29,56	
	39	131	9,20	35,47	
	374	13	7,40	3,66	CMG022
	309	16	6,10	4,43	
	251	20	5,00	5,45	
	185	27	4,40	7,39	
	156	32	3,70	8,78	
	138	37	3,30	9,93	
	114	44	4,50	12,05	
	104	49	4,10	13,21	
	93	55	3,70	14,81	
	80	63	2,50	17,10	
	68	74	2,70	20,08	
	57	88	2,30	23,85	
	38	132	1,50	35,91	
	29	171	1,20	46,46	
	25	199	1,00	54,00	
	125	40	4,50	10,93	CMG032
	109	46	5,40	12,60	
	103	49	5,10	13,30	
	75	67	4,20	18,21	
	71	71	4,00	19,24	
	65	78	3,60	21,15	
	45	113	2,70	30,57	
	31	163	1,80	44,18	
	27	189	1,60	51,30	
	23	219	1,40	60,80	
	19	257	1,20	72,83	CMG033
	45	113	4,40	30,57	CMG042
	31	163	3,10	44,18	
	27	189	2,60	51,30	
	14	344	1,50	97,45	CMG043
	12	408	1,20	115,74	
	10	497	1,00	140,81	
0,75	361	19	3,20	3,82	CMG012
(1380 rpm)	298	23	2,60	4,63	
	243	28	2,10	5,69	
	179	38	2,10	7,72	
	150	46	1,80	9,17	
	141	49	1,60	9,81	
	116	59	1,70	11,90	
	100	69	1,70	13,80	
	94	73	1,60	14,62	
	77	89	1,30	17,86	
	70	99	1,20	19,83	

BUSCK

Effekt och växeldata

<i>P1 [kW]</i>	<i>n2 [rpm]</i>	<i>M2 [Nm]</i>	<i>SF</i>	<i>i</i>	<i>Typ</i>	<i>P1 [kW]</i>	<i>n2 [rpm]</i>	<i>M2 [Nm]</i>	<i>SF</i>	<i>i</i>	<i>Typ</i>
0,75	59	117	1,00	23,56	CMG012	1,1	71	143	0,84	19,83	CMG012
(1380 rpm)	377	18	5,50	3,66	CMG022	(1400 rpm)	383	26	3,80	3,66	CMG022
	312	22	4,50	4,43			316	32	3,10	4,43	
	253	27	3,70	5,45			257	39	2,50	5,45	
	187	37	3,30	7,39			189	53	2,30	7,39	
	157	44	2,70	8,78			159	63	1,90	8,78	
	139	49	2,40	9,93			141	72	1,70	9,93	
	115	60	3,30	12,05			116	87	2,30	12,05	
	104	66	3,00	13,21			106	95	2,10	13,21	
	93	74	2,70	14,81			95	107	1,90	14,81	
	81	85	1,90	17,10			81	124	1,30	17,10	
	69	100	2,00	20,08			70	145	1,40	20,08	
	58	119	1,70	23,85			59	172	1,20	23,85	
	47	147	1,40	29,93			39	259	0,77	35,91	
	38	179	1,10	35,91			177	57	3,20	7,93	CMG032
	30	231	0,90	46,46			154	65	2,80	9,08	
	174	40	4,60	7,96	CMG032		128	79	2,30	10,93	
	152	45	4,00	9,08			111	91	2,80	12,60	
	126	54	3,30	10,93			105	96	2,60	13,30	
	110	63	4,00	12,60			92	110	2,30	15,30	
	104	66	3,80	13,30			77	131	2,10	18,21	
	90	76	3,70	15,30			73	139	2,00	19,24	
	76	91	3,10	18,21			66	152	1,80	21,15	
	72	96	2,90	19,24			46	220	1,40	30,57	
	65	105	2,70	21,15			36	278	1,10	38,63	
	45	152	2,00	30,57			31	321	0,94	44,18	
	31	220	1,40	44,18			27	370	0,81	51,30	
	27	256	1,20	51,30			154	65	4,30	9,08	CMG042
	23	299	1,00	60,80			128	79	3,60	10,93	
	104	66	5,30	13,30	CMG042		111	91	3,90	12,60	
	90	76	5,50	15,30			105	96	3,70	13,30	
	76	91	4,60	18,21			92	110	3,20	15,30	
	72	96	4,40	19,24			77	131	3,20	18,21	
	56	123	4,10	24,99			73	139	3,00	19,24	
	45	152	3,30	30,57			66	152	2,80	21,15	
	31	220	2,30	44,18			46	220	2,30	30,57	
	27	256	2,00	51,30			32	318	1,60	44,18	
	23	299	1,60	60,80			31	321	1,60	44,18	
	19	350	1,40	72,83	CMG043		27	370	1,40	51,30	
	14	469	1,10	97,45			23	438	1,10	60,80	
1,1	366	28	2,90	3,82	CMG012	1,5	19	514	1,00	7,83	CMG043
(1400 rpm)	302	33	2,40	4,63		(1400 rpm)	366	38	1,60	3,82	CMG012
	246	41	1,50	5,69			302	45	1,30	4,63	
	181	56	1,40	7,72			246	56	1,10	5,69	
	101	99	1,20	13,80			181	76	1,10	7,72	
	96	105	1,10	14,62			118	117	0,86	11,90	
	78	129	0,93	17,86			101	136	0,89	13,80	

BUSCK

Effekt och växeldata

<i>P1 [kW]</i>	<i>n2 [rpm]</i>	<i>M2 [Nm]</i>	<i>SF</i>	<i>i</i>	<i>Typ</i>
1,5	96	144	0,84	14,62	CMG012
(1400 rpm)	383	36	2,80	3,66	CMG022
	316	44	2,30	4,43	
	257	54	1,90	5,45	
	189	73	1,70	7,39	
	159	86	1,40	8,78	
	116	118	1,70	12,05	
	106	130	1,50	13,21	
	95	145	1,40	14,81	
	70	197	1,00	20,08	
	59	234	0,85	23,85	
	374	37	4,10	3,74	CMG032
	311	44	3,40	4,50	
	255	54	2,80	5,48	
	222	62	2,90	6,31	
	177	78	2,30	7,93	
	154	89	2,00	9,08	
	128	107	1,70	10,93	
	111	124	2,00	12,60	
	105	131	1,90	13,30	
	92	150	1,90	15,30	
	77	179	1,60	18,21	
	73	189	1,50	19,24	
	66	208	1,30	21,15	
	46	300	1,00	30,57	
	128	107	2,60	10,93	CMG042
	111	124	2,80	12,60	
	105	131	2,70	13,30	
	92	150	2,80	15,30	
	77	179	2,30	18,21	
	73	189	2,20	19,24	
	66	208	2,00	21,15	
	46	300	1,70	30,57	
	36	379	1,30	38,63	
	32	434	1,20	44,18	
	27	504	1,00	51,30	
2,2	366	55	1,09	3,82	CMG012
(1400 rpm)	302	67	0,90	4,63	
	246	82	0,73	5,69	
	181	111	0,72	7,72	
	118	171	0,58	11,90	
	101	199	0,60	13,80	
	96	211	0,57	14,62	
	383	53	1,90	3,66	CMG022
	316	64	1,57	4,43	
	257	79	1,27	5,45	
	189	106	1,13	7,39	

<i>P1 [kW]</i>	<i>n2 [rpm]</i>	<i>M2 [Nm]</i>	<i>SF</i>	<i>i</i>	<i>Typ</i>
2,2	159	126	0,95	8,78	CMG022
(1400 rpm)	116	174	1,15	12,05	
	106	190	1,05	13,21	
	95	213	0,94	14,81	
	70	289	0,69	20,08	
	59	344	0,58	23,85	
	374	54	2,78	3,74	CMG032
	311	65	2,31	4,50	
	255	79	1,90	5,48	
	222	91	1,98	6,31	
	177	114	1,58	7,93	
	154	131	1,38	9,08	
	128	157	1,14	10,93	
2,2	111	182	1,38	12,60	CMG032
(1400 rpm)	105	192	1,30	13,30	
	92	220	1,27	15,30	
	77	262	1,07	18,21	
	73	277	1,01	19,24	
	66	305	0,92	21,15	
	46	440	0,68	30,57	
	128	157	1,78	10,93	CMG042
	111	182	1,93	12,60	
	105	192	1,83	13,30	
	92	220	1,91	15,30	
	77	262	1,60	18,21	
	73	277	1,52	19,24	
	66	305	1,38	21,15	
	46	440	1,14	30,57	
	32	636	0,79	44,18	
	27	739	0,68	51,30	
3	374	74	2,00	3,74	CMG032
(1400 rpm)	311	88	1,70	4,50	
	255	108	1,40	5,48	
	222	124	1,50	6,31	
	177	156	1,20	7,93	
	154	178	1,00	9,08	
	128	215	0,84	10,93	
	111	248	1,00	12,60	
	105	261	0,96	13,30	
	92	301	0,93	15,30	
	374	74	3,10	3,74	CMG042
	311	88	2,60	4,50	
	255	108	2,10	5,48	
	222	124	2,10	6,31	
	177	156	1,70	7,93	
	154	178	1,60	9,08	
	128	215	1,30	10,93	

BUSCK

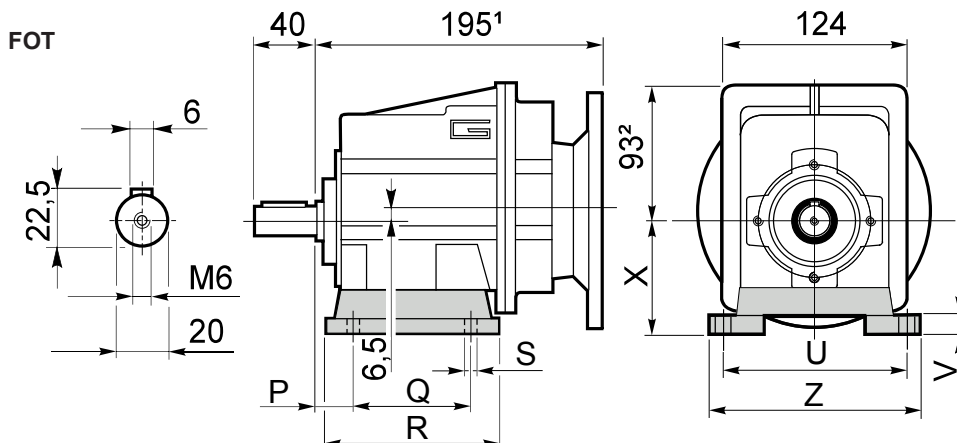
Effekt och växeldata

<i>P1 [kW]</i>	<i>n2 [rpm]</i>	<i>M2 [Nm]</i>	<i>SF</i>	<i>i</i>	<i>Typ</i>
3	111	248	1,40	12,60	CMG042
(1400 rpm)	105	261	1,30	13,30	
	92	301	1,40	15,30	
	77	358	1,20	18,21	
	73	378	1,10	19,24	
	46	601	0,83	30,57	
4	374	98	1,50	3,74	CMG032
(1400 rpm)	311	118	1,30	4,50	
	255	144	1,00	5,48	
	222	165	1,10	6,31	
	177	208	0,87	7,93	
	374	98	2,30	3,74	CMG042
	311	118	1,90	4,50	

<i>P1 [kW]</i>	<i>n2 [rpm]</i>	<i>M2 [Nm]</i>	<i>SF</i>	<i>i</i>	<i>Typ</i>
4	255	144	1,60	5,48	CMG042
(1400 rpm)	222	165	1,60	6,31	
	177	208	1,30	7,93	
	154	238	1,20	9,08	
	128	286	0,98	10,93	
	111	330	1,10	12,60	
	105	348	1,00	13,30	
	92	401	1,00	15,30	
	77	477	0,88	18,21	
	73	504	0,83	19,24	

BUSCK

Mått CMG012

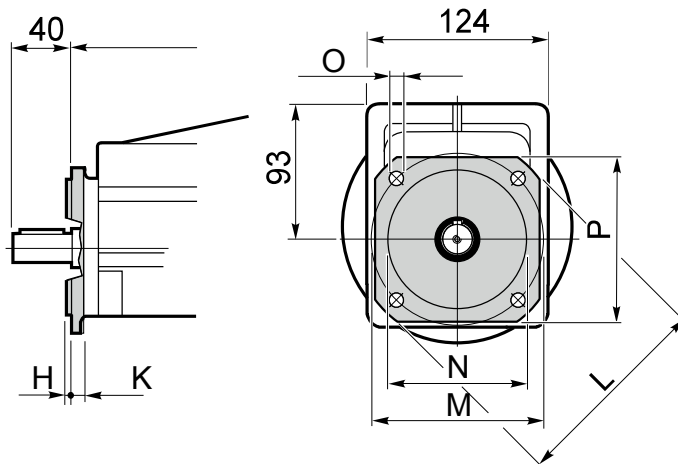


Fot	P	Q	R	S	U	V	X	Z
H75	18	80	118	9	110	12	75	140
H85*	18	50 + 37	118	9	110	12	85	130
H90	25	130	154	9	110	12	90	135
H80	25	85	120	9	120	12	80	140
H100	18	60 + 47.5	135	11	130	12	100	155

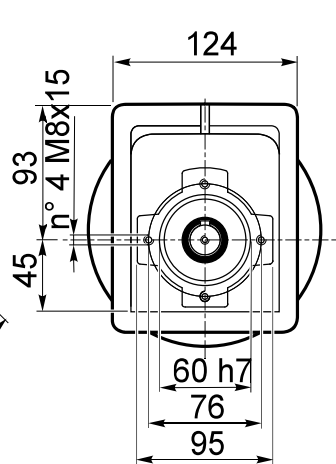
* Busck standard

¹ CMG013 268 mm. ² CMG013 112 mm. I övrigt samma mått som CMG012

FLÄNS



UTAN FLÄNS

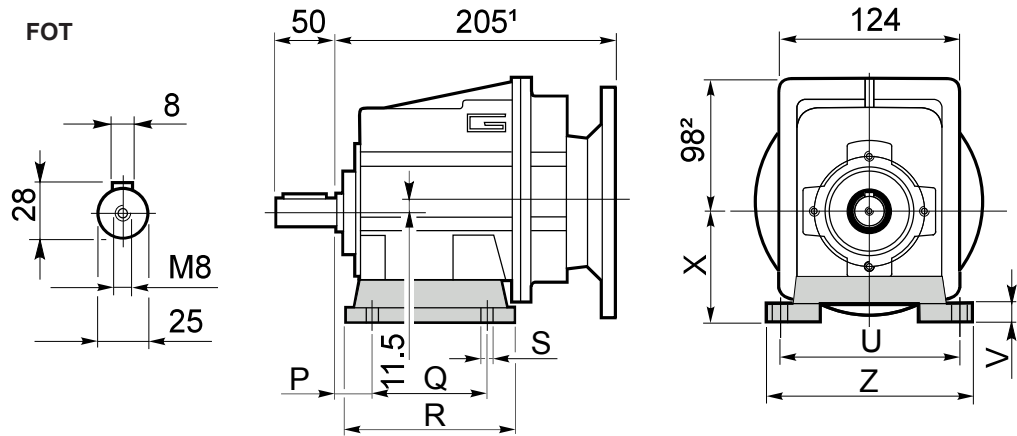


Fläns	L	M	N	O	H	K	Vikt kg	Typ	Vikt kg
F120	120	100	80	9	3	9	0,5	CMG012	5,3
F140	140	115	95	9	3,5	9	0,8	CMG013	7,8
F160	160	130	110	9	3,5	9	1,1		
F200	200	165	130	11	3,5	11	1,8		

Utgående axel 20 mm. Kan även fås med axel 16 eller 25 mm. Normalt lagerhålles endast 20 mm.

BUSCK

Mått CMG022

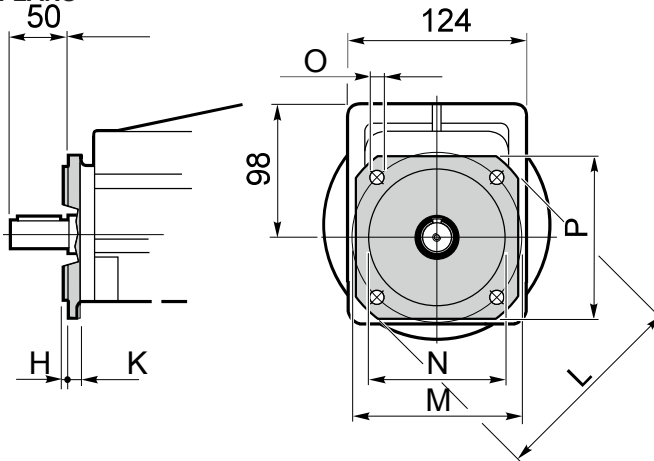


fot	P	Q	R	S	U	V	X	Z
H75	18	80	118	9	110	12	75	140
H85	18	50 + 37	118	9	110	12	85	130
H90*	25	130	154	9	110	12	90	135
H80	25	85	120	9	120	12	80	140
H100*	18	60 + 47,5	135	11	130	12	100	155

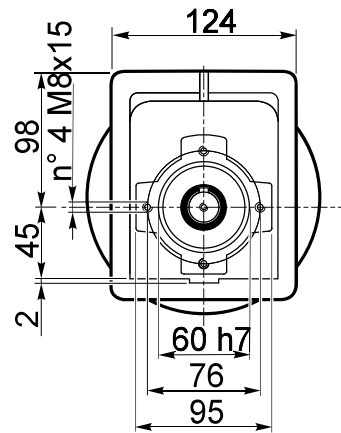
* Busck standard (Två varianter)

¹ CMG023 278 mm. ² CMG023 117 mm. I övrigt samma mått som CMG022

FLÄNS



UTAN FLÄNS

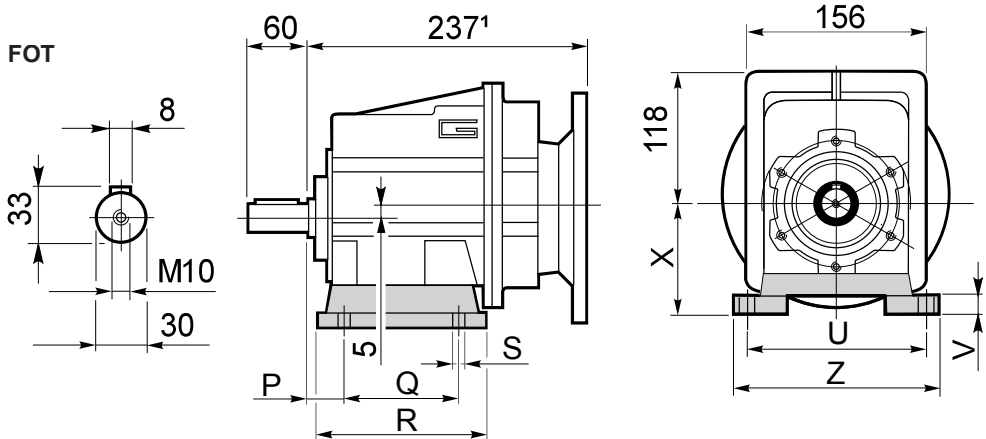


fläns	L	M	N	O	H	K	Vikt kg	Typ	Vikt kg
F120	120	100	80	9	3	9	0,5	CMG022	6,2
F140	140	115	95	9	3,5	9	0,8	CMG023	8,7
F160	160	130	110	9	3,5	9	1,1		
F200	200	165	130	11	3,5	11	1,8		

Utgående axel 25 mm.

BUSCK

Mått CMG032

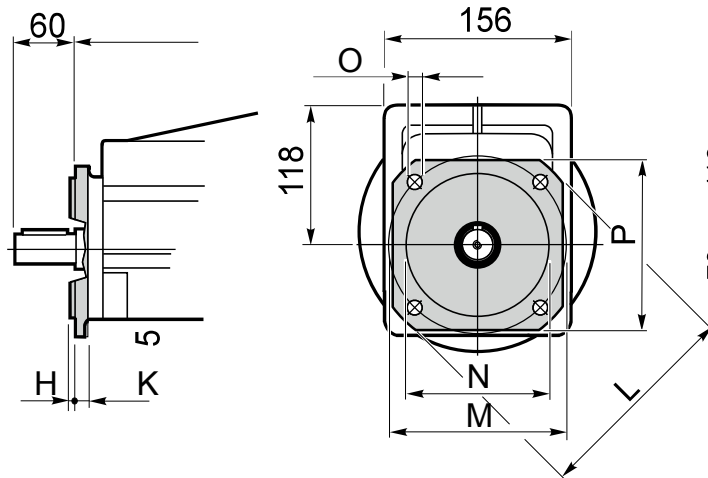


fot	P	Q	R	S	U	V	X	Z
H110	30	100	150	11	150	14	110	185
H110	18	70	150	11	160	14	110	185
H115*	30	165	195	14	135	14	115	170
H120	35	110	160	14	170	14	120	210

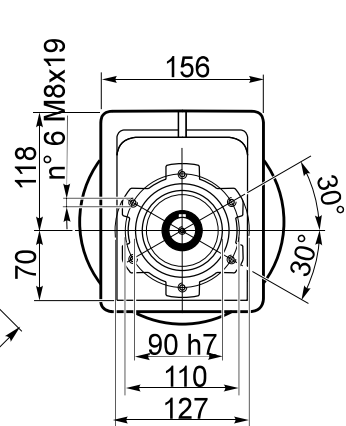
* Busck standard

† CMG033 303 mm. I övrigt samma mått som CMG032

FLÄNS



UTAN FLÄNS

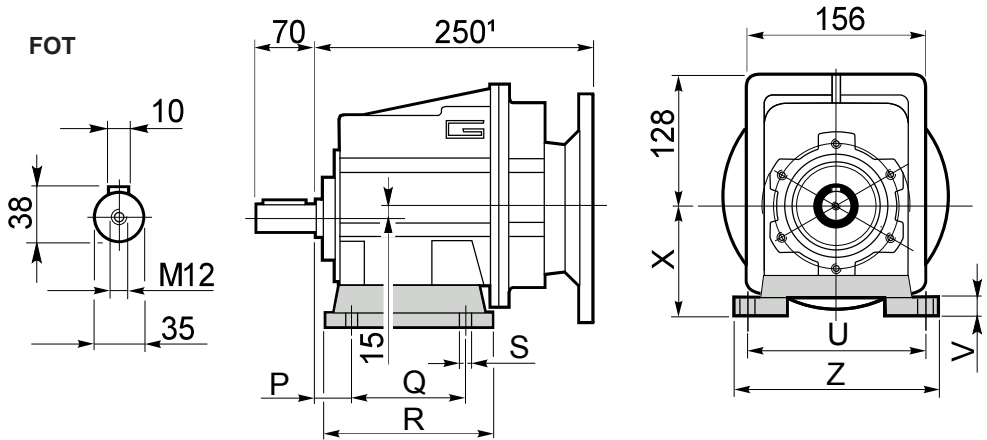


Fläns	L	M	N	O	H	K	Vikt kg	Typ	Vikt kg
F160	160	130	110	9	3,5	11	1,1	CMG032	11,3
F200	200	165	130	11	3,5	11	1,8	CMG033	13,6
F250	250	215	180	14	4	13	2,9		

Utgående axel 30 mm.

BUSCK

Mått CMG042

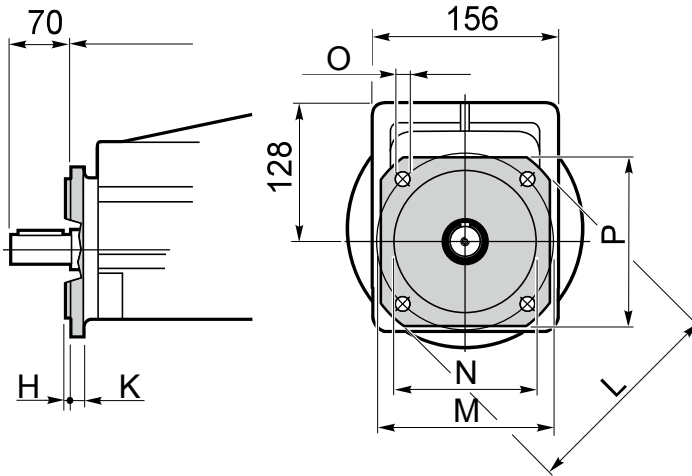


Fot	P	Q	R	S	U	V	X	Z
H110	30	100	150	11	150	14	110	185
H110	18	70	150	11	160	14	110	185
H115*	30	165	195	14	135	14	115	170
H120	35	110	160	14	170	14	120	210

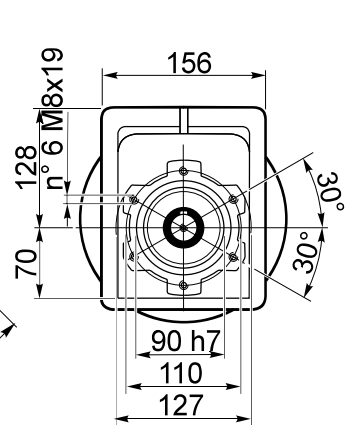
* Busck standard (Två varianter)

¹ CMG043 316 mm. I övrigt samma mått som CMG042.

FLÄNS



UTAN FLÄNS

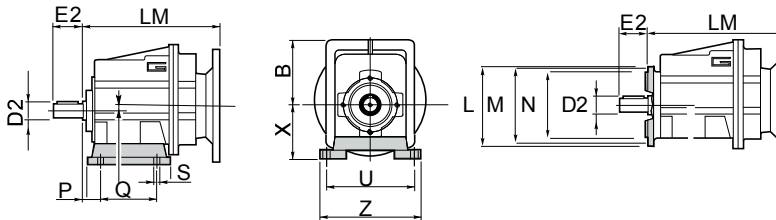


Fläns	L	M	N	O	H	K	Vikt kg	Typ	Vikt kg
F160	160	130	110	9	3,5	11	1,1	CMG042	13,2
F200	200	165	130	11	3,5	11	1,8	CMG043	15,5
F250	250	215	180	14	4	13	2,9		

Utgående axel 35 mm.

BUSCK**CMG01 Jämförelse med andra fabrikat**

Fabrikat	Produkt	M2 max (Nm)	i min	i max	Radiell last (N)	Vikt kg
BUSCK	CMG01	120	3,82	53,33	2500	5,3 Aluminium
MOTOVARIO	HA32	95	5,38	60,67	2000	4,9 Aluminium
BONFIGLIOLI	C112	100	2,8	66,2	2000	6,2 Aluminium
BONFIGLIOLI	C052	50	5,5	40,3	700	9 Aluminium
BONFIGLIOLI	AS16	50	5,53	44,73	800	3,4 Aluminium
BONFIGLIOLI	AS20	80	5,49	49,52	2400	6,4 Aluminium
HYDROMEC	302A	85	3,44	61,89	1900	3,7 Aluminium
HYDROMEC	202A	70	3,44	61,89	1900	4 Aluminium
SEW	R27	130	3,37	28,3	2940	6,5 Aluminium
STM	AM40	105	8,5	30,6	2700	9 Aluminium
SITI	MHL20	70	4,35	49,14	1800	4,5 Aluminium
VARVEL	FRD12	100	2,53	61,67	2000	4,8 Aluminium
WATT	HU40A,S	100	3,82	62,22		7,1 Aluminium

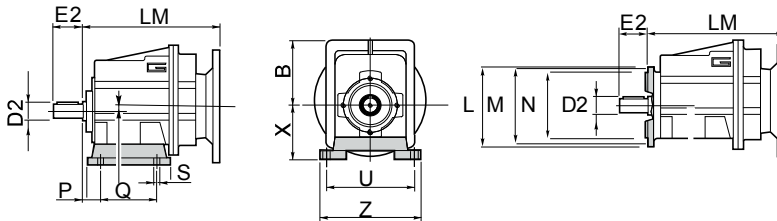


Fabrikat	Produkt	D2	E2	LM	B	X	P	Q	S	U	Z	NxMxL
BUSCK	CMG01	20 (16-25)	40 (40-50)	195	93	75	18	80	9	110	140	80x100x120
						85	18	50+37	9	110	130	95x115x140
						90	25	130	9	110	135	110x130x160
						80	25	85	9	120	140	130x165x200
						100	18	60+47,5	11	130	155	
MOTOVARIO	HA32	20	40	173 204	80	75	18	80	9	110 120	145	80x100x120 95x115x140
BONFIGLIOLI	C112	20	40	204 224	56	85	18	50+37	9	110	130	80x100x120 95x115x140 110x130x160
BONFIGLIOLI	C052	16	40		61	85	18	50	9	110	135	95x115x140
BONFIGLIOLI	AS16	16	40	130	61	85	18	50	9	110	135	95x115x140
BONFIGLIOLI	AS20	20	40	160	73	100	18	60	11	130	155	110x130x160
HYDROMEC	302A	20	40	152	40	75	18	50+60	9	110	130	80x100x120
						85	18	50+37	9	110	130	95x115x140
						80	13	76	9	105	132	110x130x160
						100	18	60+47,5	11	130	155	130x165x200
HYDROMEC	202A	16	40	143		75	18	50+60	9	110	130	80x100x120
						85	18	50+37	9	110	130	95x115x140
						80	13	76	9	105	132	110x130x160
						100	18	60+47,5	11	130	155	130x165x200
SEW	R27	25	50			90	25	130	9	110	151	80x100x120 95x115x140 110x130x160
STM	AM40	20 (19) (25)	40 (40) (50)			80	18	85	9,5	110	140	80x100x120 95x115x140 110x130x160 130x165x200
SITI	MHL20	20	40			75	18	50	9	110	132	
VARVEL	FRD12	20	40	151	56	75	18	110	9	110	135	80x100x120 95x115x140 110x130x160
WATT	HU40A,S	20	40		59	82	20	50	9	80	100	80x100x120 95x115x140 130x165x200

BUSCK

CMG02 Jämförelse med andra fabrikat

Fabrikat	Produkt	M2 max (Nm)	i min	i max	Radiell last (N)	Vikt kg
BUSCK	CMG02	200	3,66	54	5000	6,2 Aluminium
MOTOVARIO	H030	200	4,4	45,2	5500	10,1 Gjutjärn
MOTOVARIO	HA42	150	5,3	60,6	4300	6,1 Aluminium
BONFIGLIOLI	C212	200	2,7	63,3	5000	8,2 Aluminium
BONFIGLIOLI	AS25	160	5,02	49,04	2260	14 Gjutjärn
HYDROMECC	402A	150	3,52	62,97	3000	5,9 Aluminium
SEW	R37	200	3,41	28,3	4950	15 Gjutjärn
NORD	SK12	165	2,96	21,28	4000	19 Gjutjärn
FLENDER	D/Z38	220	4,77	44,12	4500	16 Gjutjärn
STM	AM50	216	6,3	29,8	4300	13 Gjutjärn
SITI	NHL25	160	1,9	49,12	4000	15,5 Gjutjärn
VARVEL	FRD22	200	2,55	62,13	3200	7,9 Aluminium
WATT	HU50A,S	180	2,95	75,56		11,5 Gjutjärn

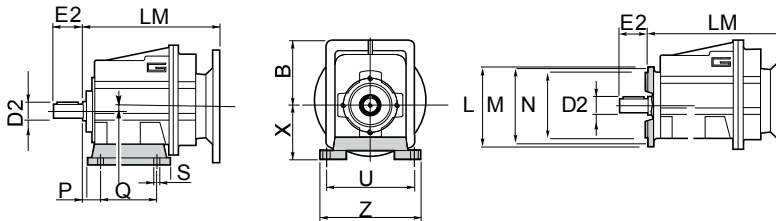


Fabrikat	Produkt	D2	E2	LM	B	X	P	Q	S	U	Z	NxMxL	
BUSCK	CMG02	25	50	205	98	80	25	85	9	120	140	80x100x120	
							100	18	60+47,5	11	130	155	95x115x140
							75	18	80	9	110	140	110x130x160
							85	18	50+37	9	120	130	130x165x200
90	25	130	9	130	135								
MOTOVARIO	H030	25	50	231	79	90	25	130	11	110	140	95x115x140 110x130x160 130x165x200	
MOTOVARIO	HA42	25	50	211	80	80	25	85	9	110/120	145	95x115x140 110x130x160	
BONFIGLIOLI	C212	25	50	242	66	100	18	60+47,5	11	130	155	95x115x140 110x130x160 130x165x200	
BONFIGLIOLI	AS25	25	50	169	80	110	18	70	11	160	190	130x165x200	
HYDROMECC	402A	25	50	181	82	80	25	85	9	110/120	145	80x100x120	
							100	18	60+47,5	11	130	155	95x115x140
							75	18	85	10	110	145	110x130x160
							85	18	50+37	9	110	130	130x165x200
							90	25	130	9	110	145	
SEW	R37	25	50			90	25	130	9	110	145	80x100x120 110x130x160 130x165x200	
NORD	SK12	25	50			102	28	62	9	105	135		
FLENDER	D/Z38	25	50			90	25	130	9,8	110	163		
STM	AM50	25	50			90	25	130	9,5	110	145	80x100x120 110x130x160 130x165x200 180x215x250	
SITI	NHL25	25	50			90	25	130	9	110	175		
VARVEL	FRD22	25	50	192	68	90	25	130	9	110	140	95x115x140 110x130x160 130x165x200	
WATT	HU50A,S	25	50		70	100	40	50	9	95	115	80x100x120 110x130x160 130x165x200	

BUSCK

CMG03 Jämförelse med andra fabrikat

Fabrikat	Produkt	M2 max (Nm)	i min	i max	Radiell last (N)	Vikt kg
BUSCK	CMG03	300	3,74	51,3	6500	11,3 Aluminium
MOTOVARIO	H040	300	5,1	51,9	6600	13 Gjutjärn
MOTOVARIO	HA52	300	5,1	61,8	6000	14,1 Aluminium
BONFIGLIOLI	C312	300	2,9	66,8	5500	15 Aluminium
BONFIGLIOLI	AS25	160	5,02	49,04	2260	14 Aluminium
BONFIGLIOLI	AS30	320	5,11	36,82	3300	23 Gjutjärn
HYDROMECC	502A	320	3,61	60,9	5000	11,9 Aluminium
SEW	R47	300	3,83	33,79	5420	19 Gjutjärn
NORD	SK22	312	2,79	16,75	5600	31 Gjutjärn
FLENDER	D/Z38	220	4,77	44,12	4500	16 Gjutjärn
SITI	NHL30	350	2,25	48,76	5500	26 Gjutjärn
VARVEL	FRD32	400	2,70	63,33	5000	13,5 Aluminium
WATT	HU55A	270	5,98	80,81		16 Aluminium

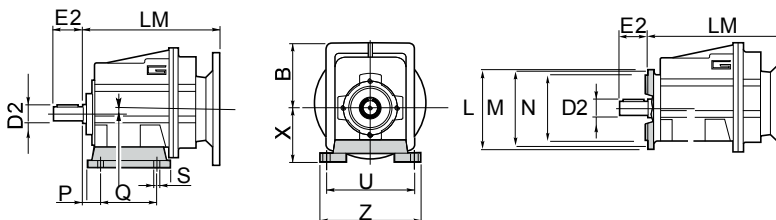


Fabrikat	Produkt	D2	E2	LM	B	X	P	Q	S	U	Z	NxMxL	
BUSCK	CMG03	30	60	237	118	110	30	100	11	150	185	110x130x160	
							110	18	70	11	160	185	130x165x200
							115	30	165	14	135	170	180x215x250
							120	35	110	14	170	210	
MOTOVARIO	H040	30	60	242	74	115	30	165	14	135	170	95x115x140 110x130x160 130x165x200	
MOTOVARIO	HA52	30	60	247	108	110	30	100	11	135/150	190	110x130x160 130x165x200	
BONFIGLIOLI	C312	30	60	277	71	110	18	70+60	11	160	190	110x130x160 130x165x200 180x215x250	
BONFIGLIOLI	AS25	25	50	168	80	110	18	70	11	160	190	130x165x200	
BONFIGLIOLI	AS30	30	60	224	90	130	20	105	14	180	215	180x215x250	
HYDROMECC	502A	30	60	234	102	110	30	100	11	1	190	110x130x160	
SEW	R47	30	60			110	18	130	11	160	190	130x165x200	
						115	30	165	13,5	135	170	180x215x250	
						115	30	165	13,5	135	170	95x115x140 110x130x160 130x165x200	
NORD	SK22	30	60			125	14	80	11	160	185		
FLENDER	D/Z38	25	50			90	25	130	9,8	110	163		
		30	60										
SITI	NHL30	30	60			115	30	165	14	135	200		
VARVEL	FRD32	30	60	222	83	115	30	165	11,5	135	173	110x130x160 130x165x200 180x215x250	
WATT	HU55A	30	60		61	108	45	50	11	110	130	110x130x160 130x165x200 180x215x250	

BUSCK

CMG04 Jämförelse med andra fabrikat

Fabrikat	Produkt	M2 max (Nm)	i min	i max	Radiell last (N)	Vikt kg
BUSCK	CMG04	500	3,74	51,3	8000	13,2 Aluminium
MOTOVARIO	H050	500	5,7	56,1	8000	18,3 Gjutjärn
MOTOVARIO	HA62	500	5,1	61,8	8000	16,5 Aluminium
BONFIGLIOLI	C352	450	2,7	19	6500	21,8 Aluminium
BONFIGLIOLI	C412	600	2,7	44,8	7000	28 Aluminium
BONFIGLIOLI	AS35	480	5,11	36,82	7200	24 Gjutjärn
HYDROMEC	602A	460	3,61	60,9	6500	14,5 Aluminium
SEW	R57	450	4,39	26,31	7110	23 Gjutjärn
NORD	SK32	608	2,83	30,43	7000	42 Gjutjärn
FLENDER	D/Z48	450	4,28	51,28	8450	26 Gjutjärn
STM	AM60	460	7,9	32,3	6500	20 Gjutjärn
SITI	NHL35	510	5,12	45,95	7000	28 Gjutjärn
VARVEL	FRD42	650	2,49	62,96	8000	20 Aluminium



Fabrikat	Produkt	D2	E2	LM	B	X	P	Q	S	U	Z	NxMxL	
BUSCK	CMG04	35	70	250	128	120	35	110	14	170	210	110x130x160	
							110	30	100	11	150	185	130x165x200
							110	18	70	11	160	185	180x215x250
							115	30	165	14	135	170	
MOTOVARIO	H050	35	70	292	77	115	30	165	13,5	135	185	110x130x160 130x165x200	
MOTOVARIO	HA62	40	80	256	118	120	35	110	14	170/185	230	130x165x200 180x215x250	
BONFIGLIOLI	C352	35	70	271	91	115	21	130	14	170	205	130x165x200 180x215x250	
BONFIGLIOLI	C412	35	70	297	91	130	20	150	14	180	216	130x165x200 180x215x250	
BONFIGLIOLI	AS35	35	80	224	90	130	20	105	14	180	215	180x215x250	
HYDROMEC	602A	35	70	252	103	120	35	110	14	170/185	230	110x130x160	
							115	30	165	13,5	165	170	130x165x200
							130	20	150	14	180	216	180x215x250
SEW	R57	35	70			115	30	165	13,5	135	190	110x130x160 130x165x200 180x215x250	
NORD	SK32	40	80			155	16	120	13	185	210		
FLENDER	D/Z48	30	60			115	30,5	165	13,5	135	220		
		40	80										
STM	AM60	30	60			115	30	165	14	135	185	110x130x160	
		(28) (35)	(60) (70)										130x165x200 180x215x250
SITI	NHL35	35	70			115	30	165	14	135	200		
VARVEL	FRD42	35	70	268	92	130	30	195	13,5	150	195	130x165x200 180x215x250 230x265x300	