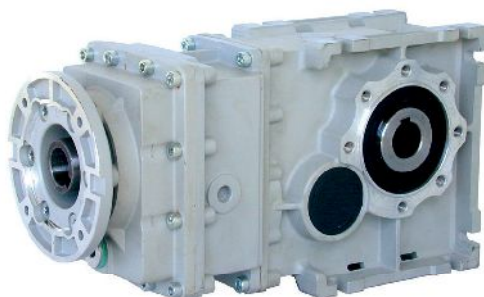


BUSCK

VINKELKUGGVÄXEL TYP CMB

Busck vinkelkuggväxel typ CMB är helt utbytbar mot Busck snäckväxel typ SB. Till skillnad från en snäckväxel får man med denna växel en utmärkt verkningsgrad. Detta gör att man ibland kan gå ner en motorstorlek men ändå få samma vridmoment på utgående axel/hålaxel. Maximalt moment som växeln klarar är dessutom högre än för motsvarande snäckväxel. Skillnaden ökar med ökande utväxling.

Jämförelse av exempelvis SB063 med CMB0633 vid utväxling 80 och servicefaktor 1 ger att kuggväxeln klarar 250 Nm medan snäckväxeln klarar 122 Nm. Växlarna är livstidssmorda med helsyntetisk olja (viskositet VG 320) vid leverans.



LEVERANSTID

Mindre antal normalt från lager av CMB402, CMB502, CMB603 och CMB903.

BUSCK

Prislista

Typ	Växelstorlek				
	402	502	633	903	1103
CMB	4990	5490	7970	11190	16800
FA Fläns	260	290	330	430	490
FB Fläns		280	350	490	680
FC Fläns	260	330	410	440	
FD Fläns	210	290	430	460	
FE Fläns			280		
Utgående axel, enkel	250	280	300	390	440
Utgående axel, dubbel	260	300	320	420	470
Momentarm	253	291	335	422	475
Skyddslock hålaxel	28	33	33	41	51
Montering växel/motor		130 kr netto		200 kr netto	

Fläns ingångssida	63B5	71B5	80/90B5	100/112B5	132B5
Pris Kr	215	270	350	350	420
Pris byte av fläns			120 kr netto.		

Mängd olja i liter			
CMB402	CMB502	CMB603	CMB903
0,4	0,52	1,3	2,8

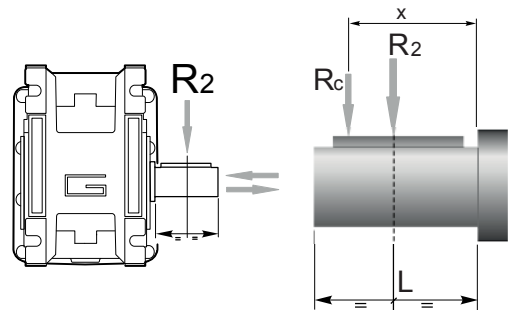
Flänsar på utgångssidan och axlar är samma för Busck snäckväxel och vinkelkuggväxel för samma växelstorlekar.

Busck vinkelkuggväxlar är fyllda med syntetisk olja VG320. Samma oljemängd gäller för alla dispositioner (monteringssätt) upp till och med storlek 903.

Tillåten radiell last

n2	R ₂ [N]				
	CMB402	CMB502	CMB633	CMB903	CMB1103
400	905	1116	1835	2682	3409
300	996	1228	2020	2952	3752
200	1141	1406	2312	3379	4294
170	1204	1448	2441	3567	4534
140	1414	1743	2604	3806	4837
100	1582	1949	2913	4686	5411
90	1638	2019	3321	4853	5832
60	2047	2490	3801	5556	7299
40	2524	3029	4492	6614	8355
30	2778	3334	5159	7540	9524
20	3180	3816	5906	8631	10900
15	3500	4200	6500	9500	12000
10	3500	4200	6500	9500	12000
a	86	104	118	157	173
b	86	79	93	117	133

Tillåten radiell last mitt på utgående axel.



$$R_c = R_2 \cdot a / (b + x)$$

a och b fås i tabellen till vänster.

BUSCK

Effekt och växeldata

<i>P1</i>	<i>n2</i> [min-1]	<i>M2</i> [Nm]	<i>sf</i>	<i>i</i>	<i>Typ</i>
0,06					
56A4	39,3	14	4,7	35,63	CMB402
(1400 min-1)	32,7	16	4,0	42,75	
	25,3	21	3,1	55,31	
	23,7	23	2,9	59,06	
	21,8	25	2,6	64,29	
0,09					
56B4	48,5	17	3,9	28,89	CMB402
(1400 min-1)	45,4	18	3,7	30,84	
	41,7	19	3,4	33,57	
	39,3	21	3,2	35,63	
	32,7	25	2,6	42,75	
	25,3	32	2,0	55,31	
	23,7	34	1,9	59,06	
	21,8	37	1,8	64,29	
0,12					
63A4	227	5	8,4	6,18	CMB402
(1400 min-1)	187	6	6,9	7,49	
	152	7	5,6	9,20	
	118	9	4,9	11,83	
	112	10	4,7	12,48	
	94,4	11	3,9	14,83	
	79,4	14	3,3	17,63	
	75,3	14	3,8	18,60	
	62,7	17	3,2	22,33	
	58,6	18	3,0	23,91	
	48,5	22	2,9	28,89	
	45,4	24	2,7	30,84	
	41,7	26	2,5	33,57	
	39,3	27	2,4	35,63	
	32,7	33	2,0	42,75	
	25,3	43	1,5	55,31	
	23,7	45	1,4	59,06	
	21,8	49	1,3	64,29	
	32,7	33	3,8	42,75	CMB502
	25,3	43	2,9	55,31	
	23,7	45	2,8	59,06	
	21,8	49	2,5	64,29	
	18,9	57	4,4	73,96	CMB633
	17,8	60	4,1	78,58	
	15,0	72	3,5	93,33	
	10,0	108	2,3	140,52	
	7,7	140	1,8	181,81	
	6,6	163	1,5	211,31	
0,18					
63B4	227	7	5,6	6,18	CMB402
(1400 min-1)	187	9	4,6	7,49	

<i>P1</i>	<i>n2</i> [min-1]	<i>M2</i> [Nm]	<i>sf</i>	<i>i</i>	<i>Typ</i>
0,18					
63B4	152	11	3,8	9,20	CMB402
(1400 min-1)	118	14	3,3	11,83	
	112	14	3,1	12,48	
	94,4	17	2,6	14,83	
	79,4	20	2,2	17,63	
	75,3	21	2,6	18,60	
	62,7	26	2,1	22,33	
	58,6	28	2,0	23,91	
	48,5	33	1,9	28,89	
	45,4	36	1,8	30,84	
	41,7	39	1,7	33,57	
	39,3	41	1,6	35,63	
	32,7	49	1,3	42,75	
	25,3	64	1,0	55,31	
	23,7	68	0,95	59,06	
	21,8	74	0,88	64,29	
	45,4	36	3,5	30,84	CMB502
	41,7	39	3,2	33,57	
	39,3	41	3,0	35,63	
	32,7	49	2,5	42,75	
	25,3	64	2,0	55,31	
	23,7	68	1,8	59,06	
	21,8	74	1,7	64,29	
	24,2	67	3,7	57,93	CMB633
	22,7	71	3,5	61,63	
	18,9	85	2,9	73,96	
	17,8	91	2,8	78,58	
	15,0	108	2,3	93,33	
	10,0	162	1,5	140,52	
	7,7	210	1,2	181,81	
	6,6	244	1,0	211,31	
0,25					
71A4	227	10	4,0	6,18	CMB402
(1400 min-1)	187	12	3,3	7,49	
	152	15	2,7	9,20	
	118	19	2,4	11,83	
	112	20	2,2	12,48	
	94,4	24	1,9	14,83	
	79,4	28	1,6	17,63	
	75,3	30	1,8	18,60	
	62,7	36	1,5	22,33	
	58,6	38	1,4	23,91	
	48,5	46	1,4	28,89	
	45,4	49	1,3	30,84	
	41,7	54	1,2	33,57	
	39,3	57	1,1	35,63	

BUSCK

Effekt och växeldata

P1	n2 [min-1]	M2 [Nm]	sf	i	Typ
0,25					
71A4	32,7	69	0,9	42,75	CMB402
(1400 min-1)					
	227	10	7,1	6,18	CMB502
	187	12	5,8	7,49	
	152	15	4,7	9,20	
	118	19	4,7	11,83	
	112	20	4,5	12,48	
	94,4	24	3,8	14,83	
	79,4	28	3,2	17,63	
	75,3	30	3,7	18,60	
	62,7	36	3,1	22,33	
	58,6	38	2,9	23,91	
	48,5	46	2,7	28,89	
	45,4	49	2,5	30,84	
	41,7	54	2,3	33,57	
	39,3	57	2,2	35,63	
	32,7	69	1,8	42,75	
	25,3	89	1,4	55,31	
	23,7	95	1,3	59,06	
	21,8	103	1,2	64,29	
	41,4	54	4,1	33,81	CMB633
	39,0	58	3,8	35,92	
	36,0	62	4,0	38,88	
	29,7	76	3,3	47,16	
	24,2	93	2,7	57,93	
	22,7	99	2,5	61,63	
	18,9	119	2,1	73,96	
	17,8	126	2,0	78,58	
	15,0	150	1,7	93,33	
	10,0	225	1,1	140,52	
	7,7	291	0,9	181,81	
	24,3	92	5,4	57,52	CMB903
	21,2	106	4,7	66,17	
	16,8	133	3,7	83,20	
	10,6	212	2,4	132,23	
	7,3	306	1,6	191,06	
	6,3	356	1,4	221,88	
0,37					
71B4	227	15	2,7	6,18	CMB402
(1400 min-1)					
	187	18	2,3	7,49	
	152	22	1,8	9,20	
	118	28	1,6	11,83	
	112	30	1,5	12,48	
	94,4	35	1,3	14,83	
	79,4	42	1,1	17,63	
	75,3	44	1,2	18,60	

P1	n2 [min-1]	M2 [Nm]	sf	i	Typ
0,37					
71B4	62,7	53	1,0	22,33	CMB402
(1400 min-1)					
	58,6	57	1,0	23,91	
	48,5	69	0,9	28,89	
	45,4	73	0,9	30,84	
	227	15	4,8	6,18	CMB502
	187	18	3,9	7,49	
	152	22	3,2	9,20	
	118	28	3,2	11,83	
	112	30	3,0	12,48	
	94,4	35	2,6	14,83	
	79,4	42	2,2	17,63	
	75,3	44	2,5	18,60	
	62,7	53	2,1	22,33	
	58,6	57	1,9	23,91	
	48,5	69	1,8	28,89	
	45,4	73	1,7	30,84	
	41,7	80	1,6	33,57	
	39,3	85	1,5	35,63	
	32,7	101	1,2	42,75	
	25,3	131	1,0	55,31	
	23,7	140	0,9	59,06	
	64,9	51	4,3	21,56	CMB633
	52,9	63	3,5	26,48	
	49,7	67	3,3	28,17	
	41,4	80	2,7	33,81	
	39,0	85	2,6	35,92	
	36,0	92	2,7	38,88	
	29,7	112	2,2	47,16	
	24,2	137	1,8	57,93	
	22,7	146	1,7	61,63	
	18,9	175	1,4	73,96	
	17,8	186	1,3	78,58	
	15,0	221	1,1	93,33	
	29,6	112	4,5	47,25	CMB903
	24,3	136	3,7	57,52	
	21,2	157	3,2	66,17	
	16,8	197	2,5	83,20	
	10,6	314	1,6	132,23	
	7,3	453	1,1	191,06	
	6,3	526	0,9	221,88	
0,55					
80A4	227	22	3,2	6,18	CMB502
(1400 min-1)					
	187	26	2,6	7,49	
	152	32	2,2	9,20	
	118	42	2,2	11,83	
	112	44	2,0	12,48	

BUSCK

Effekt och växeldata

<i>P1</i>	<i>n2</i> [min-1]	<i>M2</i> [Nm]	<i>sf</i>	<i>i</i>	<i>Typ</i>
0,55					
80A4	94,4	52	1,7	14,83	CMB502
(1400 min-1)	79,4	62	1,4	17,63	
	75,3	66	1,7	18,60	
	62,7	79	1,4	22,33	
	58,6	84	1,3	23,91	
	48,5	102	1,2	28,89	
	45,4	109	1,1	30,84	
	41,7	118	1,1	33,57	
	39,3	126	1,0	35,63	
	213	23	6,5	6,58	CMB633
	175	28	5,3	7,99	
	143	35	4,3	9,81	
	134	37	4,1	10,44	
	112	44	3,4	12,53	
	105,2	47	3,2	13,31	
	88,6	56	3,0	15,81	
	78,8	63	3,5	17,77	
	64,9	76	2,9	21,56	
	52,9	93	2,4	26,48	
	49,7	99	2,2	28,17	
	41,4	119	1,8	33,81	
	39,0	127	1,7	35,92	
	36,0	137	1,8	38,88	
	29,7	166	1,5	47,16	
	24,2	204	1,2	57,93	
	22,7	217	1,2	61,63	
	18,9	261	1,0	73,96	
	17,8	277	0,9	78,58	
	46,3	107	4,2	30,25	CMB903
	35,7	138	3,6	39,26	
	29,6	167	3,0	47,25	
	24,3	203	2,5	57,52	
	21,2	233	2,1	66,17	
	16,8	293	1,7	83,20	
	10,6	466	1,1	132,23	
	29,7	166	5,4	47,12	CMB1103
	24,5	202	4,5	57,14	
	21,3	231	3,9	65,59	
	17,0	290	3,1	82,21	
	14,4	343	2,6	97,25	
	10,8	459	2,0	130,07	
	7,5	661	1,4	187,50	
0,75					
80B4	227	30	2,4	6,18	CMB502
(1400 min-1)	187	36	1,9	7,49	
	152	44	1,6	9,20	

<i>P1</i>	<i>n2</i> [min-1]	<i>M2</i> [Nm]	<i>sf</i>	<i>i</i>	<i>Typ</i>
0,75					
80B4	118	57	1,6	11,83	CMB502
(1400 min-1)	112	60	1,5	12,48	
	94,4	71	1,3	14,83	
	79,4	85	1,1	17,63	
	75,3	89	1,2	18,60	
	62,7	107	1,0	22,33	
	58,6	115	1,0	23,91	
	48,5	139	0,9	28,89	
	213	32	4,7	6,58	CMB633
	175	38	3,9	7,99	
	143	47	3,2	9,81	
	134	50	3,0	10,44	
	112	60	2,5	12,53	
	105,2	64	2,3	13,31	
	88,6	76	2,2	15,81	
	78,8	85	2,6	17,77	
	64,9	104	2,1	21,56	
	52,9	127	1,7	26,48	
	49,7	135	1,6	28,17	
	41,4	163	1,4	33,81	
	39,0	173	1,3	35,92	
	36,0	187	1,3	38,88	
	29,7	227	1,1	47,16	
	24,2	279	0,9	57,93	
	22,7	296	0,8	61,63	
	64,3	104	4,3	21,60	CMB903
	53,2	126	3,6	26,30	
	46,3	145	3,1	30,25	
	35,7	189	2,6	39,26	
	29,6	227	2,2	47,25	
	24,3	277	1,8	57,52	
	21,2	318	1,6	66,17	
	16,8	400	1,2	83,20	
	49,8	135	6,0	28,11	CMB1103
	43,4	155	5,2	32,27	
	37,7	178	5,0	37,09	
	29,7	227	4,0	47,12	
	24,5	275	3,3	57,14	
	21,3	315	2,9	65,59	
	17,0	395	2,3	82,21	
	14,4	468	1,9	97,25	
	10,8	626	1,4	130,07	
	7,5	902	1,0	187,50	
1,1					
90S4	213	46	3,2	6,58	CMB633
(1400 min-1)	175	56	2,7	7,99	

BUSCK

Effekt och växeldata

<i>P1</i>	<i>n2</i> [min-1]	<i>M2</i> [Nm]	<i>sf</i>	<i>i</i>	<i>Typ</i>
1,1					
90S4	143	69	2,2	9,81	CMB633
(1400 min-1)	105	94	1,6	13,31	
	88,6	112	1,5	15,81	
	78,8	125	1,8	17,77	
	64,9	152	1,4	21,56	
	52,9	187	1,2	26,48	
	39,0	253	0,9	35,92	
	36,0	274	0,9	38,88	
90S4	211	47	6,0	6,65	CMB903
(1400 min-1)	175	56	5,0	8,00	
	144	69	4,1	9,74	
	125	79	3,5	11,21	
	99,3	99	3,0	14,09	
	78,0	127	3,6	17,95	
	64,8	152	3,0	21,60	
	53,2	185	2,4	26,30	
	46,3	213	2,1	30,25	
	35,7	277	1,8	39,26	
	29,6	333	1,5	47,25	
	24,3	406	1,2	57,52	
	21,2	467	1,1	66,17	
	16,8	587	0,9	83,20	
	60,4	164	5,0	23,18	CMB1103
	49,8	198	4,1	28,11	
	43,4	228	3,6	32,27	
	37,7	262	3,4	37,09	
	29,7	332	2,7	47,12	
	24,5	403	2,2	57,14	
	21,3	463	1,9	65,59	
	17,0	580	1,6	82,21	
	14,4	686	1,3	97,25	
	10,8	917	1,0	130,07	
1,5					
90L4	213	63	2,4	6,58	CMB633
(1400 min-1)	175	77	2,0	7,99	
	143	94	1,6	9,81	
	105	128	1,2	13,31	
	88,6	152	1,1	15,81	
	78,8	171	1,3	17,77	
	64,9	207	1,1	21,56	
	52,9	255	0,9	26,48	
	211	64	4,4	6,65	CMB903
	175	77	3,6	8,00	
	144	94	3,0	9,74	
	125	108	2,6	11,21	
	99,3	136	2,2	14,09	

<i>P1</i>	<i>n2</i> [min-1]	<i>M2</i> [Nm]	<i>sf</i>	<i>i</i>	<i>Typ</i>
1,5					
90L4	78,0	173	2,6	17,95	CMB903
(1400 min-1)	64,8	208	2,2	21,60	
	53,2	253	1,8	26,30	
	46,3	291	1,5	30,25	
	35,7	378	1,3	39,26	
	29,6	454	1,1	47,25	
	24,3	553	0,9	57,52	
	198	68	8,1	7,08	CMB1103
	156	86	6,4	8,99	
	128	105	5,2	10,90	
	112	120	4,6	12,52	
	89,2	151	4,1	15,69	
	76,7	176	4,6	18,25	
	60,4	223	3,6	23,18	
	49,8	270	3,0	28,11	
	43,4	310	2,6	32,27	
	37,7	357	2,5	37,09	
	29,7	453	2,0	47,12	
	24,5	550	1,6	57,14	
	21,3	631	1,4	65,59	
	17,0	791	1,1	82,21	
	14,4	935	1,0	97,25	
1,85					
90LB4	213	78	1,9	6,58	CMB633
(1400 min-1)	175	95	1,6	7,99	
	143	116	1,3	9,81	
	105	158	1,0	13,31	
	88,6	188	0,9	15,81	
	78,8	211	1,0	17,77	
	211	79	3,5	6,65	CMB903
	175	95	2,9	8,00	
	144	116	2,4	9,74	
	125	133	2,1	11,21	
	99,3	167	1,8	14,09	
	78,0	213	2,1	17,95	
	64,8	256	1,8	21,60	
	53,2	312	1,4	26,30	
	46,3	359	1,3	30,25	
	35,7	466	1,1	39,26	
	29,6	561	0,9	47,25	
	198	84	6,6	7,08	CMB1103
	156	107	5,2	8,99	
	128	129	4,3	10,90	
	112	148	3,7	12,52	
	89,2	186	3,3	15,69	
	76,7	216	3,7	18,25	

BUSCK

Effekt och växeldata

<i>P1</i>	<i>n2</i> [min-1]	<i>M2</i> [Nm]	<i>sf</i>	<i>i</i>	<i>Typ</i>
1,85					
90LB4	60,4	275	2,9	23,18	CMB1103
(1400 min-1)	49,8	334	2,4	28,11	
	43,4	383	2,1	32,27	
	37,7	440	2,0	37,09	
	29,7	559	1,6	47,12	
	24,5	678	1,3	57,14	
	21,3	778	1,2	65,59	
	17,0	975	0,9	82,21	
2,2					
100LA4	211	94	3,0	6,65	CMB903
(1400 min-1)	175	113	2,5	8,00	
	144	137	2,0	9,74	
	125	158	1,8	11,21	
	99,3	199	1,5	14,09	
	78,0	253	1,8	17,95	
	64,8	305	1,5	21,60	
	53,2	371	1,2	26,30	
	46,3	427	1,1	30,25	
	35,7	554	0,9	39,26	
	198	100	5,5	7,08	CMB1103
	156	127	4,3	8,99	
	128	154	3,6	10,90	
	112	177	3,1	12,52	
	89,2	221	2,8	15,69	
	76,7	257	3,1	18,25	
	60,4	327	2,5	23,18	
	49,8	397	2,0	28,11	
	43,4	455	1,8	32,27	
	37,7	523	1,7	37,09	
	29,7	665	1,4	47,12	
	24,5	806	1,1	57,14	
	21,3	925	1,0	65,59	
3					
100LB4	211	128	2,2	6,65	CMB903
(1400 min-1)	175	154	1,8	8,00	
	144	187	1,5	9,74	
	125	216	1,3	11,21	
	99,3	271	1,1	14,09	
	78,0	345	1,3	17,95	
	64,8	416	1,1	21,60	
	53,2	506	0,9	26,30	
	198	136	4,0	7,08	CMB1103
	156	173	3,2	8,99	
	128	210	2,6	10,90	
	112	241	2,3	12,52	
	89,2	302	2,1	15,69	

<i>P1</i>	<i>n2</i> [min-1]	<i>M2</i> [Nm]	<i>sf</i>	<i>i</i>	<i>Typ</i>
3					
100LB4	76,7	351	2,3	18,25	CMB1103
(1400 min-1)	60,4	446	1,8	23,18	
	49,8	541	1,5	28,11	
	43,4	621	1,3	32,27	
	37,7	713	1,3	37,09	
	29,7	906	1,0	47,12	
4					
112M4	211	171	1,6	6,65	CMB903
(1400 min-1)	175	205	1,4	8,00	
	144	250	1,1	9,74	
	125	287	1,0	11,21	
	99,3	361	0,8	14,09	
	78,0	460	1,0	17,95	
	198	182	3,0	7,08	CMB1103
	156	231	2,4	8,99	
	128	280	2,0	10,90	
	112	321	1,7	12,52	
	89,2	402	1,5	15,69	
	76,7	468	1,7	18,25	
	60,4	595	1,4	23,18	
	49,8	721	1,1	28,11	
	43,4	828	1,0	32,27	
	37,7	951	0,9	37,09	
5,5					
132S4	198	250	2,2	7,08	CMB1103
(1400 min-1)	156	317	1,7	8,99	
	128	385	1,4	10,90	
	112	441	1,2	12,52	
	89,2	553	1,1	15,69	
	76,7	644	1,3	18,25	
	60,4	818	1,0	23,18	
7,5					
132MA4	198	340	1,6	7,08	CMB1103
(1400 min-1)	156	432	1,3	8,99	
	128	524	1,0	10,90	
	112	602	0,9	12,52	
	89,2	754	0,8	15,69	
	76,7	878	0,9	18,25	

BUSCK

Mått

CMB CMBIS	A	C	E	G	H	I	K	KE	a2	L	M	N	N1	O	P	Q	R	S	U	V
402	70	100	121,5	154,5	50	245	60	4-M6x11	45°	73	75	60	71	6,5	87	55	71,5	6,5	151,5	35
502	80	120	144	165,5 ¹	60	23	70	4-M8x12	45°	87	85	70	85	8,5	98	64	84	7	162,5	40
				175,5 ²																
633	100	144	174	241	72	0	85	7-M8x15	45°	106	95	80	104	8,5	110	80	102	8	233	50
903	140	206	238	287	103	0	100	7-M10x20	45°	134	130	110	130	13	160	102	135	11	279,5	70
1103	170	255	295	277,5	127,5	30	115	7-M10x19	45°	148	165	130	145	14	200	125	167,5	14	256,5	85

¹ IEC 56/63/71

² IEC 80

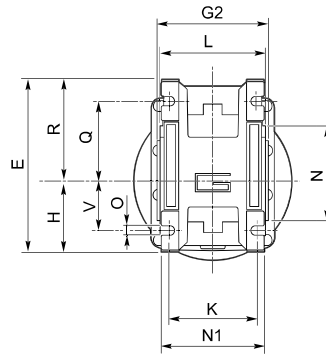
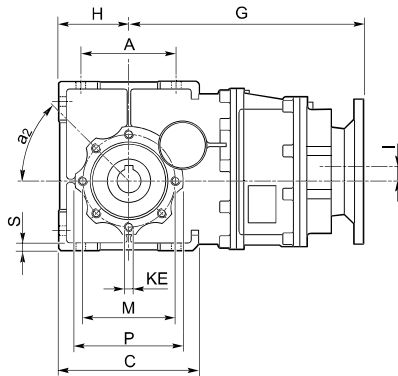
CMB CMBIS	Ingående axel					Utgående hålaxel					CMB	CMBIS
	D1 j6	E1	F1	G1	T1	D2 H8	F2	G2	b	t		
402	14	30	5	M6	16	18	26	78	6	20,8	3,4	3,5
502	14	30	5	M6	16	25	30	92	8	28,3	4,7 ¹	4,8
633	16	40	5	M6	18	25	35	112	8	28,3	9,5	9,2
903	19	40	6	M6	21,5	35	45	140	10	38,3	18,4	18,1
1103	28	60	8	M10	31	42	50	155	12	45,3	50	50,3

CMB CMBIS	fläns utgångssida																										
	F								FL								FB										
	a1	KA	KB	KC	KM	KN	KO	KP	KQ	a1	KA	KB	KC	KM	KN	KO	KP	KQ	a1	KA	KB	KC	KM	KN	KO	KP	KQ
402	45°	67	7,5	4,5	80-95	60	9	110	95	45°	97	7,5	4,5	80-95	60	10	110	95	45°	80	8,5	5	115-125	95	9,5	140	112
502	45°	90	9	5	90-110	70	11	125	110	45°	120	9	5	90-110	70	11	125	110	45°	89	9	5	130-145	110	9,5	160	132
633	45°	82	10	6	150-160	115	11	180	142	45°	112	10	8	150-160	115	11	180	142	45°	98	11	5	165	130	11	200	160
903	45°	111	13	6	175-188	152	14	210	200																		
1103	45°	131	15	6	230	170	14	280	260																		

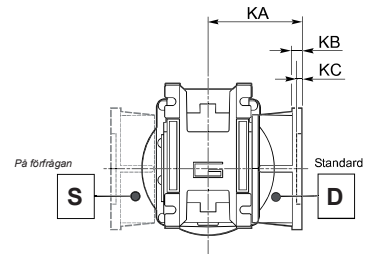
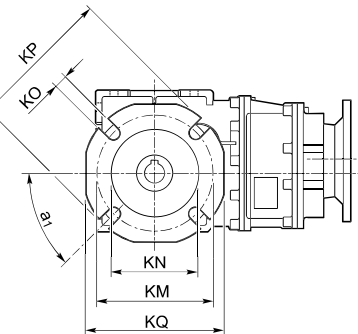
BUSCK

CMB.. – CMBIS.. Mått

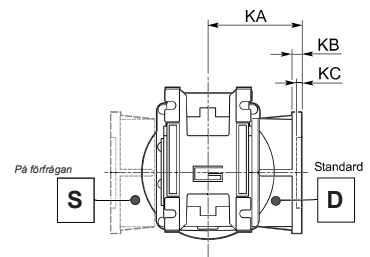
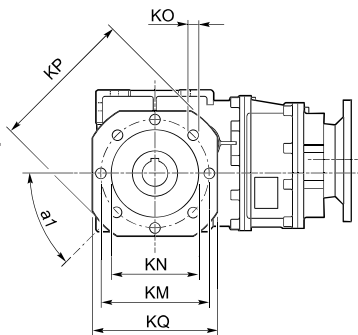
CMB..U



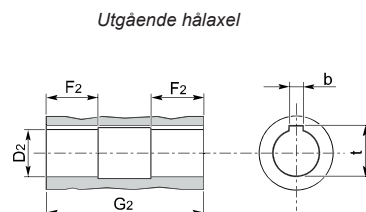
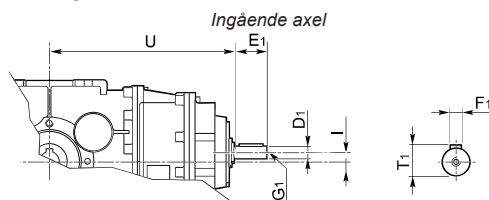
CMB..F
CMB..FL
CMB..FB



CMB1103F

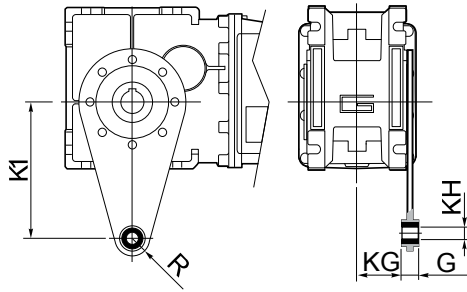
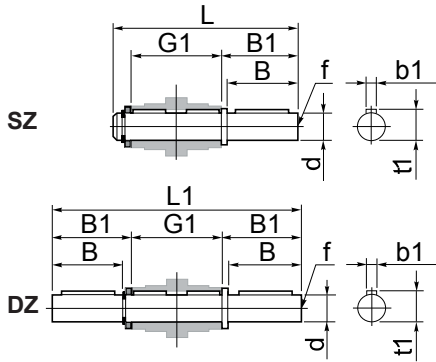


CMBIS..



BUSCK

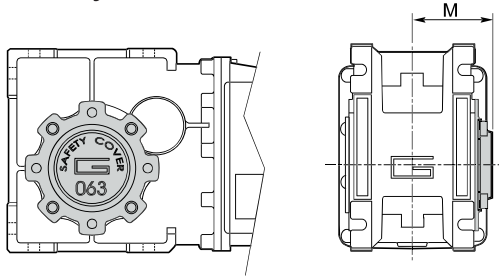
Tillbehör



Utgående axel									
CMB CMBIS	d h7	B	B1	G1	L	L1	f	b1	t1
402	18	40	43	78	128	164	M6	6	20,5
502	25	50	53	92	153	199	M10	8	28
633	25	50	53	112	173	219	M10	8	28
903	35	80	84	140	234	309	M12	10	38
1103	42	80	84	155	249	324	M16	12	45

Momentarm						
CMB	CMBIS	K1	G	KG	KH	R
402	100	14	31	10	18	
502	100	14	38	10	18	
633	150	14	47,5	10	18	
903	200	25	56,5	20	30	
1103	250	30	62	25	35	

SC – Skyddslock



SC skyddslock		
CMB	CMBIS	M
402		54,5
502		62,5
633		73
903		94
1103		102